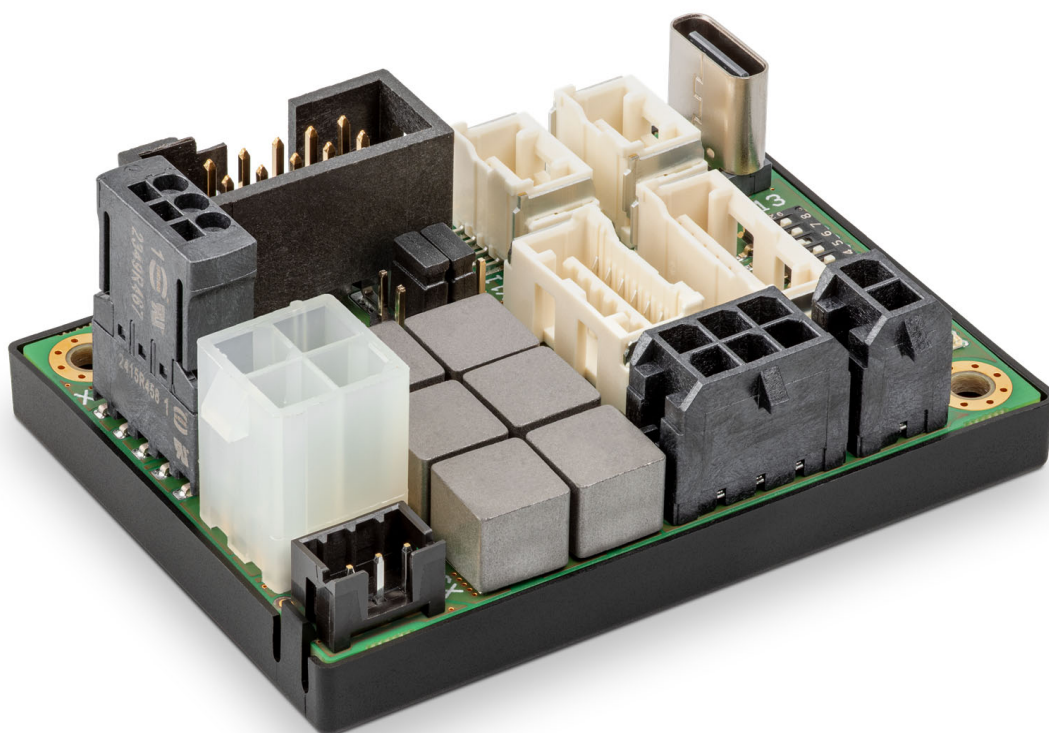


サーボコントローラ

# ESCON2 Compact 60/2

ハードウェア・リファレンス



[escon.maxongroup.com](https://www.escon.maxongroup.com)

## 目次

<b>1</b>	<b>一般情報</b>	<b>5</b>
1.1	本マニュアルについて . . . . .	5
1.2	この装置について . . . . .	8
1.3	安全のための注意事項 . . . . .	9
<b>2</b>	<b>仕様</b>	<b>11</b>
2.1	テクニカルデータ . . . . .	11
2.2	熱データ . . . . .	12
2.2.1	データ収集のためのテストセットアップ . . . . .	12
2.2.2	出力電流のディレーティング . . . . .	13
2.2.3	出力損失と効率 . . . . .	14
2.3	制限値 . . . . .	14
2.4	外形寸法 . . . . .	15
2.5	規格 . . . . .	16
<b>3</b>	<b>設定</b>	<b>17</b>
3.1	一般的に適用される規則 . . . . .	17
3.2	接続 . . . . .	18
3.2.1	ケーブル . . . . .	18
3.3	接続 . . . . .	20
3.3.1	電源 & ロジック電源 (X1/X2) . . . . .	20
3.3.2	モータ (X3a/X3b) . . . . .	22
3.3.3	センサ 1 ホールセンサ (X4) . . . . .	24
3.3.4	センサ 2 エンコーダ / I/O (X5) . . . . .	26
3.3.5	デジタル I/O (X7) . . . . .	37
3.3.6	アナログ I/O (X8) . . . . .	42
3.3.7	CAN 1 (X11) & CAN 2 (X12) . . . . .	45
3.3.8	USB (X13) . . . . .	47
3.3.9	モータ温度センサ (X16) (今後対応予定) . . . . .	48

## はじめにお読みください

このマニュアルは資格を持った技術者を対象にしています。作業を始める前に以下の点を守ってください。

- このマニュアルよくお読みください
- このマニュアルに記載の内容を理解してください
- このマニュアルに記載の指示に従ってください

本製品は「EU 指令 2006/42/EC 第 2 条第 (g) 章」による半完成機械であり、他の機械（または他の半完成機械）および設備に内蔵または接続されるものであると定められています。

そのため、この装置を運転する前に必ず以下の条件を満たしてください。

- 他の機械（この装置を内蔵する周辺システム）が EU 指令の前提条件に適合する
- 他の機械で安全面・健康面に関する予防措置がとられている
- 必要なすべてのインターフェースが接続され、所定の前提条件を満たしている

3.4	DIP スイッチ設定 (SW1)	50
3.4.1	CAN ID (Node-ID)	50
3.4.2	CAN ビットレート自動検出	52
3.4.3	CAN バス終端抵抗	52
3.5	ジャンパ設定 (JP1)	53
3.6	状態表示	54
<b>4</b>	<b>配線</b>	<b>55</b>
4.1	使用可能な組合せ (モータおよびセンサ)	55
4.2	配線概略図	57
4.3	各配線抜粋	58
4.3.1	電源 & ロジック電源	58
4.3.2	DC モータ	58
4.3.3	EC (BLDC) モータ	58
4.3.4	センサ 1 ホールセンサ	58
4.3.5	センサ 2 エンコーダ / I/O	59
4.3.6	デジタル I/O	61
4.3.7	アナログ I/O	61
4.3.8	CAN	61
4.3.9	USB	62
4.3.10	モータ温度センサ (今後対応予定)	62
	<b>図一覧</b>	<b>63</b>
	<b>表一覧</b>	<b>65</b>



## 1 一般情報

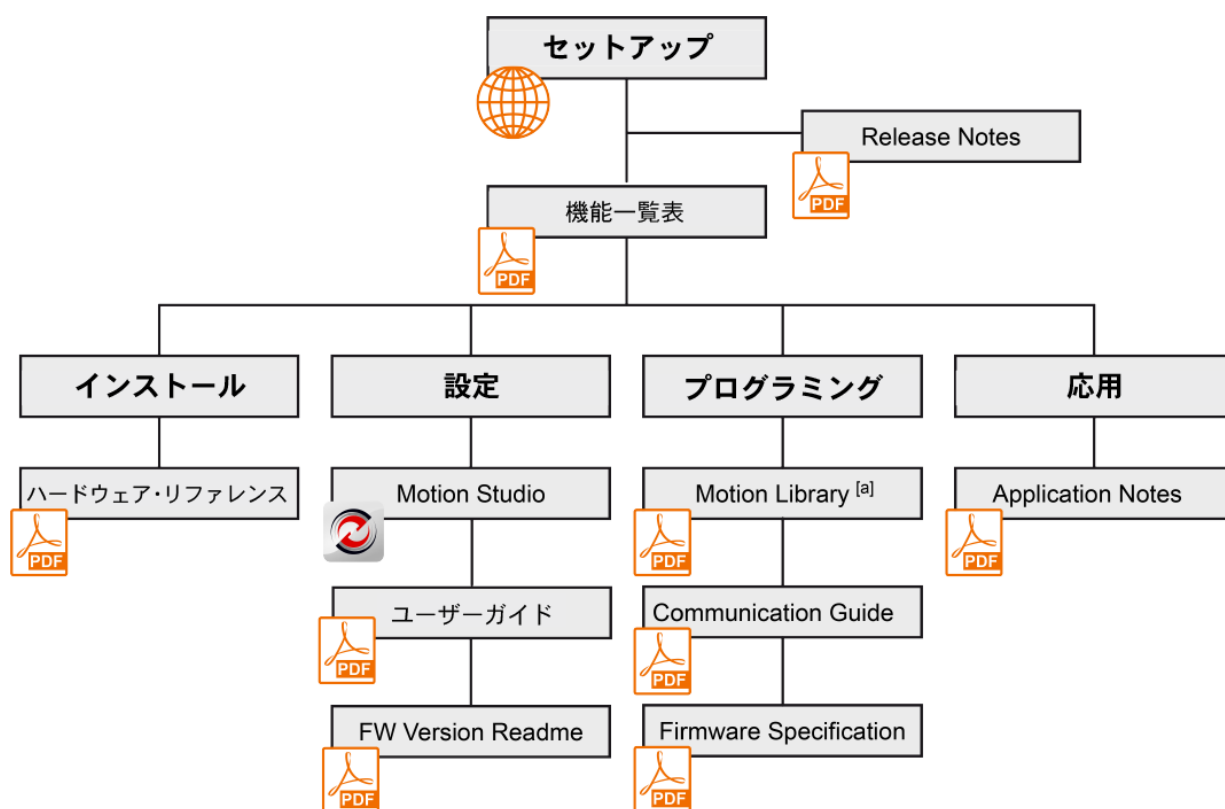
### 1.1 本マニュアルについて

#### 1.1.1 目的

本マニュアルは、製品の設置および試運転を安全かつ適切に行う為に、製品をより理解して頂くことが目的です。下記実現の為に、本マニュアルをよく読んで頂き適切にご使用ください。

- 危険な状況の回避
- 設置および試運転までの時間短縮
- 製品の信頼性及び寿命時間の向上

本マニュアルには、性能データ、仕様、適合規格、コネクタおよびピン配置、接続例が記載されています。下図は各種マニュアル、設定用ソフトウェア、サンプルソフトなどの一覧です。



[a] サンプルプログラムを含む

図 1-1 マニュアル、ソフトウェア一覧

ESCON2 サーボコントローラの最新版のマニュアル、追加の資料およびソフトウェアはインターネットからダウンロード可能です（ただし英語版）：<http://escon.maxongroup.com>

#### 1.1.2 対象読者

本マニュアルは、経験者・熟練者を対象としています。本マニュアルには、必要となる作業を理解・実践するための情報が記載されています。

### 1.1.3 記号

本マニュアル内に使用されている記号の説明です。

記号	説明
ESCON2	ESCON2 サーボコントローラ
«Abcd»	各種名称（マニュアル名、製品名、モード名など）
(n)	部品に関する情報（例：注文番号、リスト番号など）
→	「～参照」、「ご注意ください」、「～へ進む」

表 1-1 記号説明

### 1.1.4 各種マーク

本マニュアルでは下記マークが使用されています：

種類	マーク	意味
危険		差し迫った危険な状況。無視すると死傷事故や重大事故につながります。
警告		発生のおそれのある危険な状況。無視すると死傷事故や重大事故につながる可能性があります。
注意		危険になりかねない状況、または安全でない使用法。無視すると事故につながる可能性があります。
禁止行為	 (標準)	危険な行為を意味します。絶対に行なわないでください。
必須行為	 (標準)	必須の行為を意味します。必ず行なってください。
要件、注意、備考		操作を続行するために必要な操作についての指示、または、ある特定のテーマについての注意事項。
推奨		効率的に作業を進めるためのアドバイスやヒント。
破損		機器破損の可能性がある場合の表示。

表 1-2 各種マーク

### 1.1.5 商標とブランド名

本マニュアルに記載されているすべての商標、ブランド名、その他の標章は、それぞれの所有者に帰属します。これらは商標法、著作権法、その他の適用される法律によって保護されています。読みやすさを考慮し、本書内で言及される商標やブランド名には®や™などの記号を付していません。本書のいかなる内容も、言及されている商標、ブランド名、その他の標章に関する権利、特にそれらを所有者の許可なく使用する権利を付与するものと解釈されるべきではありません。

本マニュアルで商標、ブランド名、その他の標章が言及されているのは、情報提供または識別のみを目的としています。

### 1.1.6 著作権

© 2026 maxon. All rights reserved.

すべての著作権は maxon に帰属します。書面による事前の承認なしに、いかなる使用、特に複製、編集、翻訳、コピーを行うことはできません（連絡先：maxon International Ltd., Brünigstrasse 220, CH-6072 Sachseln, +41 41 666 15 00, [www.maxongroup.com](http://www.maxongroup.com)）。違反した場合は、民法および刑法に基づき訴追されます。記載されている商標は、それぞれの所有者に帰属し、商標法で保護されています。予告なく変更されることがあります。

CCMC | ESCON2 Compact 60/2 ハードウェア・リファレンス | Edition 2026-01 | DocID rel12934j

### 1.1.7 追加情報参考資料

詳細および追加情報に関しては、下記資料を参照ください：

Ref. no.	参考資料
[1]	maxon: ESCON2 Communication Guide <a href="http://escon.maxongroup.com">http://escon.maxongroup.com</a>
[2]	maxon: ESCON2 Firmware Specification <a href="http://escon.maxongroup.com">http://escon.maxongroup.com</a>

表 1-3 追加情報参考資料


## 1.2 この装置について

ESCON2 Compact 60/2 は、小型・高出力の 4 象限 PWM サーボコントローラです。フレキシブルで高効率な出力段により、120W までのブラシ付き DC モータおよびブラシレス EC (BLEC) モータのどちらも駆動可能です。ホールセンサやインクリメンタル・エンコーダ、アブソリュートエンコーダなど、多くのフィードバックセンサが使用可能です。

ESCON2 は、アナログおよびデジタル入力での指令だけでなく、CANopen ネットワークのスレーブノードとして制御されるように特別に設計されています。さらに、USB ポートを介しての Windows 環境での制御や、デジタルおよびアナログ I/O の各種機能が使用可能です。

フィールド指向制御 (FOC) による正弦波電流整流やフィードフォワード制御などの最新技術と、高い制御サイクルの組合せにより、洗練された使いやすいモーションコントロールが実現可能です。

Compact バージョンの本製品は、コネクタボードと統合されているためすぐに接続ができ、簡単に迅速な設置が可能です。

 ESCON2 の最新版のマニュアルとソフトウェアはインターネットからダウンロード可能です (英語版) :



→<http://escon.maxongroup.com>

更に、ESCON ビデオライブラリーでは、「Motion Studio」を使用して行う初期設定や、通信インターフェイスの設定など、動画によるチュートリアルをご覧ください (英語版) : →<https://vimeo.com/album/4646396>

### 1.3 安全のための注意事項

- →「はじめにお読みください」をよくお読みください。
- 機器の設置や準備は、経験者・熟練者が行って下さい。（→「1.1.2 対象読者」 1-5 ページ）
- 本マニュアル内のマークの説明は →「1.1.4 各種マーク」 1-6 ページ をご参照ください。
- 健康、安全、環境保護等、関係法令は順守してください。



#### 危険

##### 高電圧および感電の危険性

通電中の配線に触ると感電死や重大なけがをする恐れがあります。

- 電源ケーブルの端が確認されていない場合は、通電中と見なして注意して下さい。
- ケーブルが通電されていないか確認してください。
- 作業中は電源が入らない事を確認してください。
- 電源スイッチをロックし「作業中」の札をかけるなどの作業手順に従ってください。



#### 要求事項

- 設置および接続は、各地域の法規制にしたがってください。
- 電子機器は基本的に安全な装置ではありません。したがって機械・機器は独立したモニタと安全装置を取り付けて使用する必要があります。機器が故障したり暴走した場合には安全な運転モードになるようにして下さい。
- 修理はメーカーまたはメーカー指定者にお任せ下さい。ユーザが機器を分解したり修理するのは非常に危険です。



#### Electrostatic sensitive device (ESD)

- 静電破壊しやすいデバイスの取り扱いに関する注意事項を守ってください。
- デバイスの取扱いには注意して下さい。



## 2 仕様

### 2.1 テクニカルデータ

ESCON2 Compact 60/2 (P/N 903540)		
電气的特性	定格電源電圧 $V_{CC}$	10...60 VDC
	定格ロジック電源電圧 $V_C$	10...60 VDC
	絶対電源電圧 $V_{min} / V_{max}$	8 VDC / 62 VDC
	最大出力電圧	$0.90 \times V_{CC}$
	出力電流 $I_{cont} / I_{max} (< 30 s)$	2 A / 6 A (電流測定分解能: 5.37 mA)
	PWM 周波数	100 kHz
	PI 電流制御周波数	50 kHz
	PI 回転数制御周波数	10 kHz
	アナログ入力サンプリング周波数	50 kHz
	最大効率	96 % → 図 2-3
	最大回転数 (DC モータ)	モータの最大許容回転数と、コントローラの最大出力電圧により制限
	最大回転数 (EC モータ)	120,000 rpm (FOC, 1 磁極ペアモータ) モータの最大許容回転数と、コントローラの最大出力電圧により制限
内蔵モータチョーク (1 相当あたり)	44 $\mu$ H / 5 A	
入力/出力	センサ 1 デジタル・ホールセンサ H1, H2, H3	0...24 VDC (内部プルアップ)
	センサ 2 (選択可能): • デジタル・インクリメンタルエンコーダ • SSI アブソリュートエンコーダ • BiSS C (片方向) アブソリュートエンコーダ • High-speed デジタル入力 1...2 • High-speed デジタル入力 3...4 • High-speed デジタル出力 1	2-チャンネル, EIA/RS422, max. 6.67 MHz 0.4...2 MHz (シングルエンド、設定可) 0.4...4 MHz (シングルエンド、設定可) EIA/RS422, max. 6.67 MHz Logic: 0...12 VDC, max. 6.25 MHz 3.3 VDC / $I_L \leq 24 \text{ mA} / R_i = 75 \Omega$
	デジタル入力 1...4	Logic: 0...30 VDC, デジタル入力 1...2 PWM 入力可
	デジタル出力 1...2	max. 36 VDC / $I_L \leq 500 \text{ mA}$ (内部プルアップ付きオープンドレイン)
	アナログ入力 1...2	分解能 12-bit, $\pm 10 \text{ VDC}$ (差動), 10 kHz
	アナログ出力 1...2	分解能 12-bit, $\pm 4 \text{ VDC}$ (GND に対して), 25 kHz
	モータ温度センサ [a]	分解能 12-bit, 0...3.3 VDC (内部プルアップ)

次ページへ続く

ESCON2 Compact 60/2 (P/N 903540)			
電源出力	センサ用電源電圧 $V_{\text{Sensor}}$	5 VDC / $I_L \leq 145 \text{ mA}$	
	周辺機器用電源電圧 $V_{\text{Peripheral}}$	-	
モータ接続	DC モータ	モータ + / モータ -	
	EC モータ	モータ巻線 1, モータ巻線 2, モータ巻線 3	
通信インターフェイス	CAN	Max. 1 Mbit/s	
	RS232	-	
	USB	12 Mbit/s (Full Speed)	
状態表示	状態表示 LED	運転時 (緑) 警告/エラー発生時 (赤)	
機械的特性	寸法 (L x W x H)	55 x 40 x 22.8 mm	
	質量 (約)	32 g	
	取付	M2.5 ネジ (最大締付トルク 0.16 Nm)	
周囲環境特性	温度	運転時	-40...+60 °C
		拡張範囲 [b]	+60...+65 °C ディレーティング: 約 -0.235 A/°C → 図 2-2
		保存時	-40...+85 °C
	高度 [c]	運転時	0...500 m MSL
		拡張範囲 [b]	500...10'000 m MSL ディレーティング → 図 2-2
	湿度		5...90 % (結露なきこと)

[a] 今後のファームウェアにて対応予定

[b] 連続出力電流  $I_{\text{cont}}$  を下げるにより (ディレーティング)、拡張範囲 (温度および高度) での運転が可能

[c] 運転可能な高度 (海拔、MSL)

表 2-4          テクニカルデータ

## 2.2 熱データ



### 規定の範囲内での運転

- 必ず規定の温度範囲内で運転してください。
- 規定の範囲を超えた周囲温度での運転では、僅かな電流出力であっても過熱状態になることがあります。

### 2.2.1 データ収集のためのテストセットアップ

特に記載がない限り、熱データはユニットを直立位置 (コネクタが上向き) で熱伝導性の低いホルダーに固定 (空中に浮かせた状態) した状態で作成されています。

2.2.2 出力電流のディレーティング

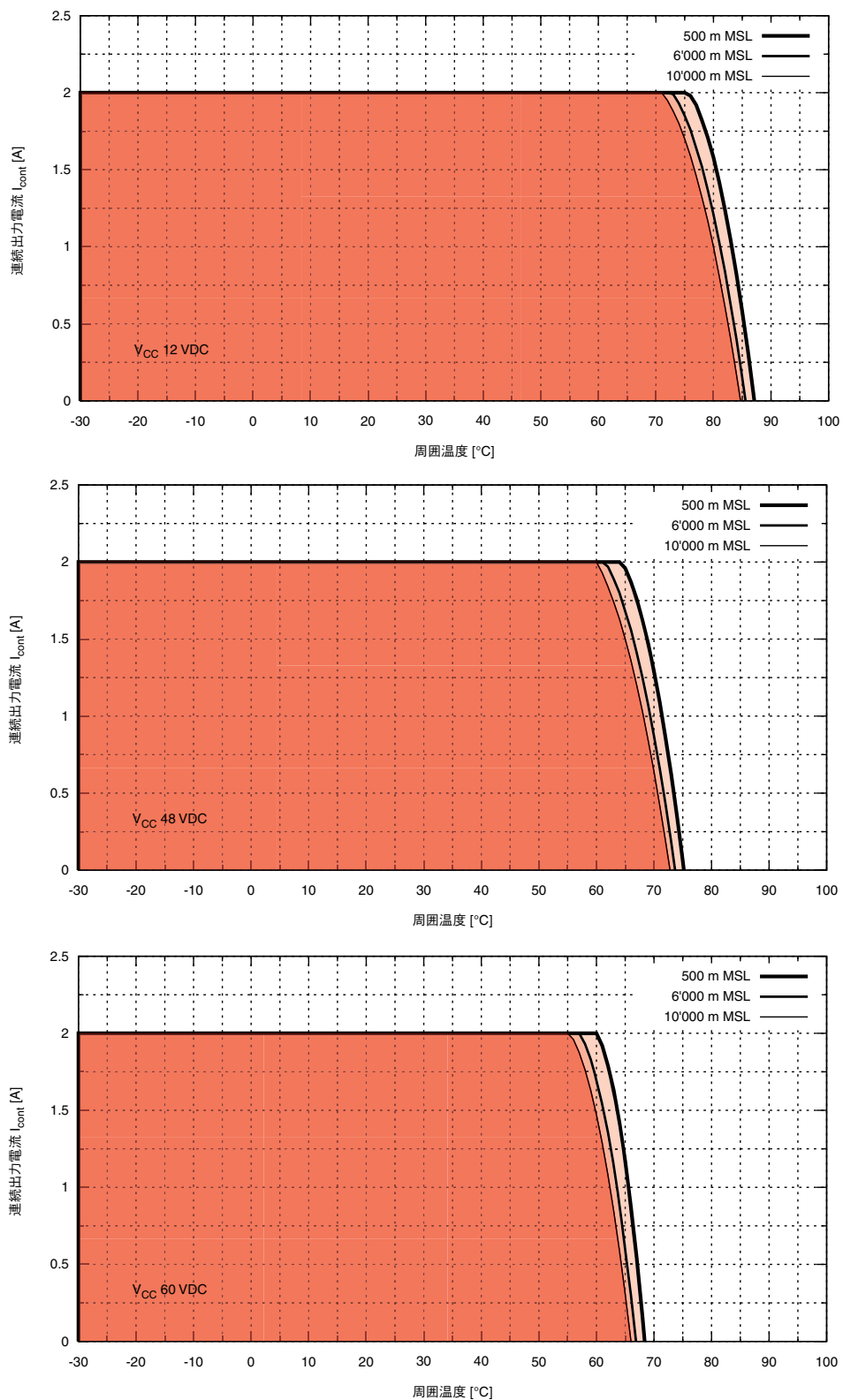


図 2-2 出力電流ディレーティング

### 2.2.3 出力損失と効率

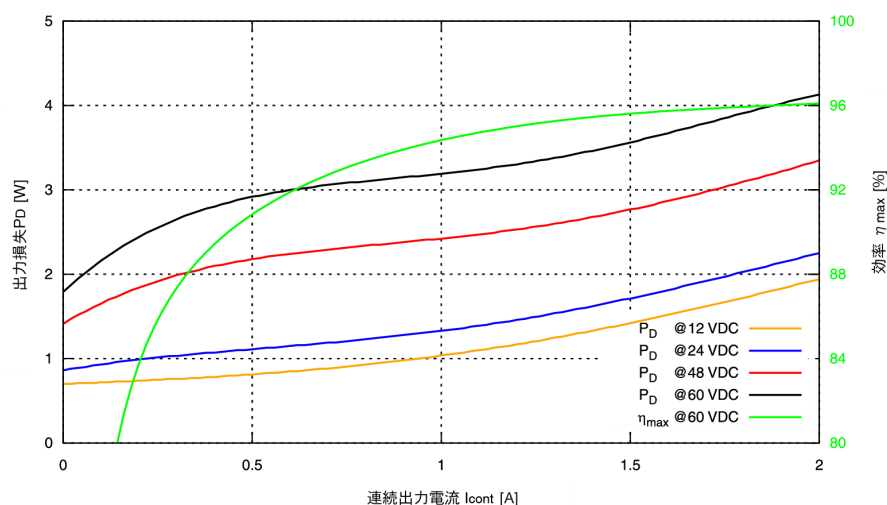


図 2-3 出力損失と効率

## 2.3 制限値

保護機能	閾値 (出力段 OFF) [a]	復帰閾値 [b]
過小電圧	7.5 VDC	7.75 VDC
過電圧	65 VDC	64 VDC
過電流	10 A	—
過熱	ロジック部	117 °C
	出力段	100 °C

[a] コントローラがエラーとして検知する温度。コントローラが出力段を OFF (Disable) にします。  
詳細 → ESCON2 Firmware Specification [2].

[b] エラークリアが可能になる温度

表 2-5 制限値

さらに、設定可能な出力電流制限と過電流保護機能を備えており、モーター巻線の短絡や出力段の損傷時にコントローラを保護します。また、過小電圧保護、過電圧保護、過熱保護の閾値は設定可能です。出力段の過熱保護に関しては、閾値の -10 °C から閾値まで、最大出力電流を線形にディレーティング機能が実装されています。詳細はファームウェアの仕様書 «ESCON2 Firmware Specification» [2] をご参照ください。

## 2.4 外形寸法

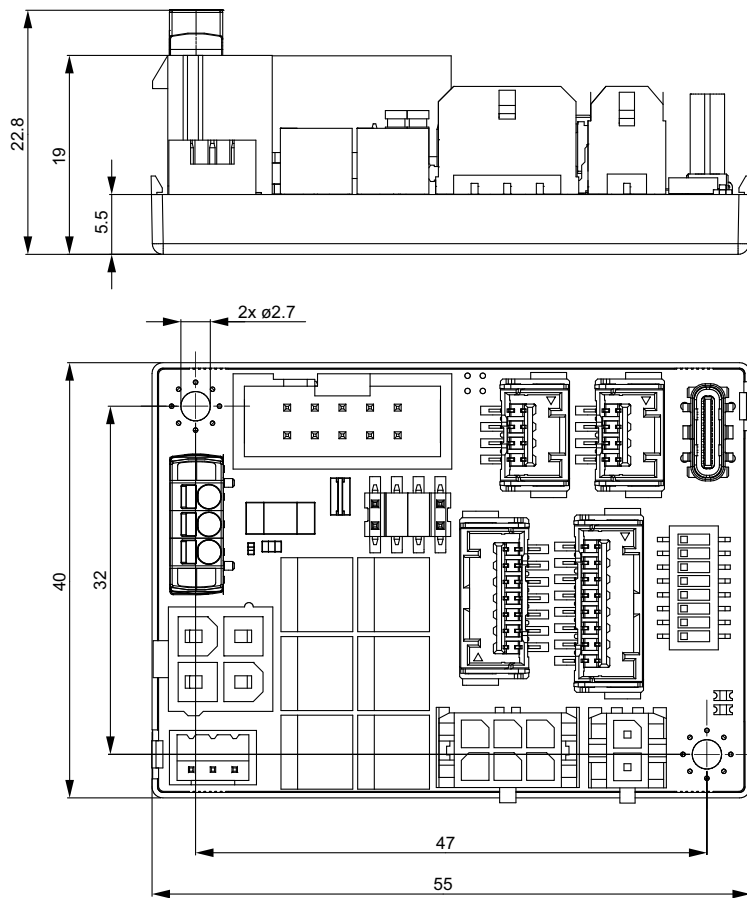


図 2-4 外形寸法図 [mm] (第一角法)

## 2.5 規格

記載の機器は、後述の規格適合検査に合格しています。しかし実際の使用の際の安全な運転を確実に保障するには、システム全体（個々の部品の集合からなる運転可能な装置、例えばモータ、サーボコントローラ、電源装置、EMC フィルタ、配線など）を EMC 試験の対象とする必要があります。



## 重要

ここに記載の機器がこの規格に準拠していることは、運転可能なシステム全体が準拠していることを意味するわけではありません。システム全体の準拠を獲得するには、あらゆる関連部品とセットで全システムに対する所定の EMC 試験を実施する必要があります。

電磁適合性		
一般規格	IEC/EN 61000-6-2	工業環境のイミュニティ
	IEC/EN 61000-6-3	住宅、商業および軽工業環境でのエミッション
応用規格	IEC/EN 55022 (CISPR32)	電波障害 / 無線妨害特性
	IEC/EN 61000-4-3	放射無線周波数電磁界イミュニティ >10 V/m
	IEC/EN 61000-4-4	電氣的ファーストトランジェントバースト・イミュニティ ±2 kV
	IEC/EN 61000-4-6	無線周波電磁界伝導妨害イミュニティ 10 Vrms

その他		
環境規格	IEC/EN 60068-2-6	環境試験：試験 Fc: 振動（正弦波，10...500 Hz, 20 m/s <sup>2</sup> ）
	MIL-STD-810F	ランダム振動試験（10...500 Hz up to 2.53 g <sub>rms</sub> ）
安全規格	UL ファイル No.	未実装基板：E207844
信頼性	MIL-HDBK-217F [a]	電子機器の信頼性予測 環境：Ground, benign (GB) 周囲温度：298 K (25 °C) 部品負荷：回路図と定格出力に準拠 平均故障間隔 (MTBF): 379'151 時間

[a] 信頼性の計算は MIL-HDBK-217F に基づいています。部品メーカーのデータの方がより正確であるため、可能な限りこれを使用しています。

表 2-6 規格

## 3 設定

**重要：設定の前にお読みください**

ESCON2 Compact 60/2 サーボコントローラは、「EU 指令 2006/42/EC 第 2 条第 (g) 章」による半完成機械であり、他の機械（または他の半完成機械）および設備に内蔵または接続されるものであると定められています。



### 警告

#### 傷害の危険

周辺システムが EU 指令 2006/42/EC の前提条件を完全に満たさない場合には、装置の運転の際に重度の損傷を引き起こす可能性があります。

- 他の機械が EU 指令の要求する前提条件を満たすことを確認するまでは、この装置を運転しないでください。
- 他の機械が事故防止・作業保護に関するあらゆる関連規則の基準を満たさない限り、この装置を運転しないでください。
- 必要なすべてのインターフェースが接続され、このドキュメントに記載の要求を満たさない限り、この装置を運転しないでください。



### 注意

#### 火傷の危険

高温の表面は火傷の危険があります。

- 運転中にデバイスのいくつかの部品は非常に高温になります。これらの部品に触れると火傷をする恐れがあります。
- 電源を切り、安全を確保してください。表面の温度が下がるのを待ってからメンテナンスをしてください。

### 3.1 一般的に適用される規則



#### 最大許容電源電圧

- 電源電圧が 10...60 VDC の範囲内にあることを確認してください。
- 65VDC を超える電圧を供給した場合、または極性が逆な場合、機器は破損します。
- 必要な電流は、負荷トルクに依ります。出力電流限界は下記の通りです：
  - 連続最大 2 A
  - 短期間（加速時）最大 6 A (< 30 s)



#### USB インターフェイスのホットプラグイン（活線挿抜）による機器損傷の恐れ

USB インターフェイスを電源 ON 時に抜き差ししないでください。PC とコントローラそれぞれの電源の高い電位差により、機器を損傷させる恐れがあります。

- コントローラと PC の電源電位差を無くすために、可能であれば互いの電源電位を合わせて下さい。
- コントローラ電源が OFF 時に、USB を抜き差ししてください。

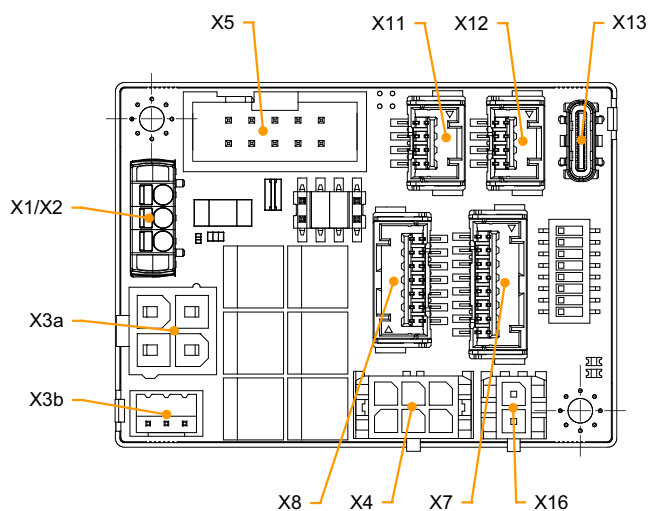


#### 推奨

設定および調整時は、モータは機械的に切り離れた状態にしてください。

## 3.2 接続

詳細 → “3.3 接続” 3-20 ページ



X1/X2 電源 & ロジック電源 → 3-20 ページ

X3a/b モータ → 3-22 ページ

X4 センサ 1 ホールセンサ → 3-24 ページ

X5 センサ 2 → 3-26 ページ

X7 デジタル I/O → 3-36 ページ

X8 アナログ I/O → 3-41 ページ

X11 CAN 1 → 3-44 ページ

X12 CAN 2 → 3-44 ページ

X13 USB → 3-46 ページ

X16 モータ温度センサ → 3-47 ページ

図 3-5 接続コネクタ

### 3.2.1 ケーブル

#### プラグ & プレイ

既製マクソンケーブルを使用すれば、配線作業時間を最小限に抑えることができます。

- 下表「マクソンケーブル一覧」より、ご使用のケーブル注文番号をご確認ください。
- ケーブルのピン配置は「参照ページ」にてご確認ください。

ケーブル			
コネクタ	名称	注文番号	→ ページ
X3a	モータ・ケーブル X3a	275851	3-22
X3b	モータ・ケーブル X3b	931651	3-23
X4	ホールセンサ・ケーブル	275878	3-24
X5	エンコーダ・ケーブル	275934	3-27
X7	信号ケーブル 8 芯	520853	3-36
X8	信号ケーブル 7 芯	520854	3-41
X11	CAN-CAN ケーブル CAN-COM ケーブル	520858	3-44
		520857	3-45
X12	CAN-CAN ケーブル CAN-COM ケーブル	520858	3-44
		520857	3-45
X13	USB Type C – Type C ケーブル USB Type A – Type C ケーブル	845854	3-46
		838461	3-46
X16	NTC ケーブル	847301	3-47

表 3-7 マクソンケーブル一覧

## 自作ケーブル

既製マクソンケーブルを使用せず、ケーブルを自作する場合は下記コネクタ・セットが有用です。全てのコネクタおよびクリンプ端子がセットになっています。

モーションコネクタセット (P/N 846644)		
コネクタ	名称	数量
<b>コネクタ</b>		
X3a	Molex Mini-Fit Jr., 4 極 (39012040)	1
X3b	Hirose DF3 Series, 3 極 (DF3-3S-2C)	1
X4	Molex Micro-Fit 3.0, 6 極 (430250600)	1
X7	Molex CLIK-Mate, 8 極 (5025780800)	1
X8	Molex CLIK-Mate, 7 極 (5025780700)	1
X11, X12	Molex CLIK-Mate, 4 極 (5025780400)	2
X16	Molex Micro-Fit 3.0, 2 極 (430250200)	1
<b>クリンプ端子</b>		
X3a	Molex Mini-Fit Plus, AWG16 (457503112, 457503111)	4
X3b	Hirose DF3 Series, AWG22 (DF3-22SC)	3
X4, X16	Molex Micro-Fit 3.0, AWG26-30 (430300010, 430300004)	8
X7, X8, X11, X12	Molex CLIK-Mate, AWG24-28 (5025790100, 5025790000)	25

表 3-8 モーションコネクタセット - 内容

## クリンパ

クリンパ	メーカー	部品番号
ハンドクリンパ Mini-Fit Jr. クリンプ端子用	Molex	2002182200
ハンドクリンパ Micro-Fit 3.0 クリンプ端子用	Molex	0638190000
ハンドクリンパ CLIK-Mate クリンプ端子用	Molex	2002187400
ハンドクリンパ DF3-22SC... クリンプ端子用	Hirose	DF3-TA22HC

表 3-9 推奨クリンパ

### 3.3 接続

実際の接続はご使用の駆動システムの設定とモータタイプによって決まります。指定された順序で説明に従い、使用するコンポーネントに最も適した配線図 (→ 4-55 ページ) を選択してください。



#### 各コネクタの表 (ピン配置) の見方

コネクタ・ピン配置、入手可能なアクセサリや適合ケーブルなどの詳細情報を記載しています。

- 最初の列はコネクタのピン番号
- 2 列目はマクソンケーブル、ヘッド A 側のピン番号
- 3 列目はマクソンケーブルのケーブル色
- 4 列目はマクソンケーブル、ヘッド B 側のピン番号

#### 3.3.1 電源 & ロジック電源 (X1/X2)

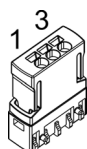


図 3-6 電源 & ロジック電源コンポコネクタ X1/X2

X1 Pin	マクソンケーブル			信号	説明
	ヘッド A Pin	ケーブル 色	ヘッド B Pin		
1	1			GND	GND
2	2			+V <sub>CC</sub>	電源電圧入力 (10...60 VDC)
3	3			+V <sub>C</sub>	ロジック電源電圧入力 (10...60 VDC)

表 3-10 電源 & ロジック電源コンポコネクタ X1/X2 – ピン配置

電源 & ロジック電源コンポコネクタ X1/X2 (P/N 590736)		
タイプ	バネ接点コネクタ, 3 極, ピッチ 2.54 mm	
型式	Harting har-flexicon 2.54 FPV-3 BK (14 31 031 3101 000) (Compact バージョンに付属)	
適合ケーブル	固定	0.14...0.5 mm <sup>2</sup> , AWG 26-20 / ストリップ長さ 6 mm
	フレキシブル	0.2...0.5 mm <sup>2</sup> , AWG 24-20 / ストリップ長さ 6 mm 0.25...0.34 mm <sup>2</sup> , AWG 24-22 / ストリップ長さ 6 mm, エンドスリーブ
適合工具	精密ドライバー, サイズ “00”	

表 3-11 電源 & ロジック電源コンポコネクタ X1/X2 – 仕様

電源必要条件	
定格出力電圧 $V_{CC}$	10...60 VDC
絶対出力電圧 $V_{CC}$	min. 8 VDC / max. 62 VDC
出力電流	負荷による <ul style="list-style-type: none"> <li>連続最大 2 A</li> <li>短時間（加速時, &lt; 30 s）最大 6 A</li> </ul>

表 3-12 電源必要条件

- 1) 下記計算式で負荷時に必要な電源電圧を算出してください。
- 2) 算出された電圧を供給できる電源を選定してください。その際、下記も考慮してください：
  - a) ブレーキ動作時に、電源がフィードバック・エネルギーを吸収する（例：コンデンサなど）必要があります。
  - b) 電子的な安定化電源では過電流防止回路が効く場合がありますのでご注意ください。



計算式はすでに下記が考慮されています：

- PWM 最大デューティサイクル 90%
- コントローラ内部電圧降下最大値 1 V @ 2 A

既知値：

- 負荷トルク  $M$  [mNm]
- 負荷時の回転数  $n$  [rpm]
- モータ公称電圧  $U_N$  [Volt]
- 公称電圧  $U_N$  時のモータ無負荷回転数  $n_0$  [rpm]
- モータ回転数／トルク勾配  $\Delta n/\Delta M$  [rpm/mNm]

求める値：

- 電源電圧  $+V_{CC}$  [Volt]

計算式：

$$V_{CC} \geq \left[ \frac{U_N}{n_0} \cdot \left( n + \frac{\Delta n}{\Delta M} \cdot M \right) \cdot \frac{1}{0.9} \right] + 1 [V]$$

ロジック電源必要条件	
定格出力電圧 $V_C$	10...60 VDC
絶対出力電圧 $V_C$	min. 8 VDC / max. 62 VDC
最小出力	$P_C$ min. 3 W

表 3-13 ロジック電源必要条件

### 3.3.2 モータ (X3a/X3b)

maxon EC モータ (BLDC, ブラシレス DC モータ) およびエンコーダとモータケーブルが別々の maxon DC モータ (ブラシ付き DC モータ) を駆動可能です。これらのモータはコネクタ X3a またはコネクタ X3b を介して接続できます。また、モータ・ケーブルとエンコーダ・ケーブルが統合された maxon DC motor (ブラシ付 DC モータ) は、コネクタ X5 を介して接続できます。

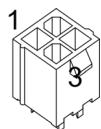


図 3-7 モータ・コネクタ X3a



#### 推奨

設定および調整時は、モータは機械的に切り離れた状態にしてください。

X3a Pin	マクソンケーブル			信号	説明
	ヘッド A Pin	ケーブル 色	ヘッド B Pin		
1	1	白		Motor winding 1	EC モータ : 巻線 1
				Motor (+M)	DC モータ : モータ +
2	2	茶		Motor winding 2	EC モータ : 巻線 2
				Motor (-M)	DC モータ : モータ -
3	3	緑		Motor winding 3	EC モータ : 巻線 3
				-	DC モータ : 接続しないでください
4	4	黒		Motor shield	ケーブル・シールド線

表 3-14 モータ・コネクタ X3a – ピン配置 (maxon EC & DC motor)

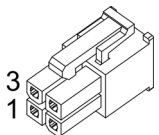
モータ・ケーブル X3a (P/N 275851)		
<b>A</b>		<b>B</b>
ケーブル仕様	3 × 0.75 mm <sup>2</sup> , シールド線, 灰色	
長さ	3 m	
ヘッド A	コネクタ	Molex Mini-Fit Jr., 4 極 (39012040)
	コンタクト	Molex Mini-Fit Jr. メスクリンプ端子 (45750)
ヘッド B	ケーブル端スリーブ 0.75 mm <sup>2</sup>	

表 3-15 モータ・ケーブル X3a

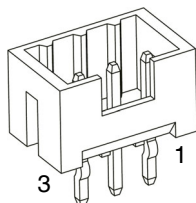


図 3-8 モータ・コネクタ X3b



**推奨**

設定および調整時は、モータは機械的に切り離れた状態にしてください。

X3b Pin	マクソンケーブル			信号	説明
	ヘッド A Pin	ケーブル 色	ヘッド B Pin		
1	1	白		Motor winding 1	EC モータ：巻線 1
				Motor (+M)	DC モータ：モータ +
2	2	茶		Motor winding 2	EC モータ：巻線 2
				Motor (-M)	DC モータ：モータ -
3	3	緑		Motor winding 3	EC モータ：巻線 3
				—	DC モータ：接続しないでください

表 3-16 モータ・コネクタ X3b – ピン配置 (maxon EC & DC motor)

モータ・ケーブル X3b (P/N 931651)		
ケーブル仕様	3 × 0.34 mm <sup>2</sup> , 灰色	
長さ	3 m	
ヘッド A	コネクタ	Hirose DF3 Series, 3 極 (DF3-3S-2C)
	コンタクト	Hirose DF3 Series メスクリンプ端子 (DF3-22SC)
ヘッド B	ケーブル端スリーブ 0.34 mm <sup>2</sup>	

表 3-17 モータ・ケーブル X3b

### 3.3.3 センサ 1 ホールセンサ (X4)

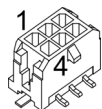


図 3-9 センサ 1 ホールセンサ・コネクタ X4

X4 Pin	マクソンケーブル			信号	説明
	ヘッド A Pin	ケーブル 色	ヘッド B Pin		
1	1	緑		Hall sensor 1	ホールセンサ 1 入力
2	2	茶		Hall sensor 2	ホールセンサ 2 入力
3	3	白		Hall sensor 3	ホールセンサ 3 入力
4	4	黄		GND	GND
5	5	灰		V <sub>Sensor</sub>	センサ用電源出力 (5 VDC / I <sub>L</sub> ≤ 145 mA)
6	6	黒		Hall shield	ケーブル・シールド線

表 3-18 ホールセンサ・コネクタ X4 – ピン配置

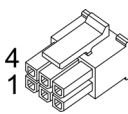
ホールセンサ・ケーブル (P/N 275878)		
<b>A</b>		<b>B</b>
ケーブル仕様	5 × 0.14 mm <sup>2</sup> , シールド線, 灰色	
長さ	3 m	
ヘッド A	コネクタ	Molex Micro-Fit 3.0, 6 極 (430250600)
	コンタクト	Molex Micro-Fit 3.0 メスクリンプ端子 (430300010)
ヘッド B	ケーブル端スリーブ 0.14 mm <sup>2</sup>	

表 3-19 ホールセンサ・ケーブル



#### 重要

センサ用電源出力 V<sub>Sensor</sub> の最大出力電流は 145 mA です。下記センサに使用できます：

- ホールセンサ → “3.3.3 センサ 1 ホールセンサ (X4)” 3-24 ページ
  - インクリメンタルエンコーダ → “3.3.4.1 インクリメンタルエンコーダ” 3-28 ページ
  - SSI / BiSS C アブソリュートエンコーダ → “3.3.4.2 SSI / BiSS C (片方向) アブソリュートエンコーダ” 3-30 ページ
  - 5 VDC 電源を必要とするその他の周辺機器
- センサ用電源出力 V<sub>Sensor</sub> に接続されたセンサや機器の合計の電流は、145 mA を超えないようにしてください。

ホールセンサ	
ホールセンサ電源電圧 $V_{\text{Sensor}}$	5 VDC
ホールセンサ電源最大出力電流	145 mA (→ 重要)
入力電圧	0...24 VDC
最大入力電圧	24 VDC
ロジック 0	< 0.8 VDC
ロジック 1	> 2.0 VDC
内部プルアップ抵抗	2.7 k $\Omega$ (+5.45 V - 0.6 V に対して)

表 3-20 ホールセンサ仕様

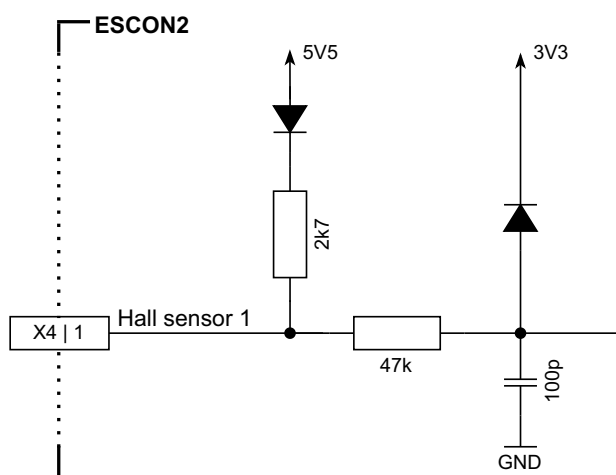


図 3-10 センサ 1 ホールセンサ 1 入力回路 (ホールセンサ 2 および 3 も同様)

### 3.3.4 センサ 2 エンコーダ / I/O (X5)

追加のエンコーダ（インクリメンタル、アブソリュート）やデジタル入力／出力が接続可能です。一度に使用できるセンサ／機能は、インクリメンタルエンコーダ、アブソリュートエンコーダ、High-speed デジタル I/O のいずれか 1 つのみです。

または、モータ・ケーブルとエンコーダ・ケーブルが統合された maxon DC motor（ブラシ付 DC モータ）を接続することもできます。この接続タイプでは、モータとエンコーダの両方を同じケーブルとコネクタで接続できます。



#### 注意

モータ・ケーブルとエンコーダ・ケーブルが統合された maxon DC motor（ブラシ付 DC モータ）を使用する場合は、ジャンパ JP1 を設定してください。（→「3.5 ジャンパ設定（JP1）」 3-52 ページ）



#### 推奨

コントローラは、差動信号およびシングルエンド信号のインクリメンタルエンコーダが接続可能ですが、電氣的干渉への耐性や、信号の立ち上がり遅延による制限を避けるために、**ラインドライブ付き（差動信号）のエンコーダを推奨します。**

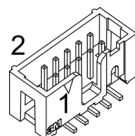


図 3-11 センサ 2 コネクタ X5

X5 Pin	マクソンケーブル			信号	説明
	ヘッド A Pin	ケーブル 色	ヘッド B Pin		
1	1	茶	1	Data	Data (SSI, BiSS C)
				HsDigIN4	High-speed デジタル入力 4
				Motor (+M)	DC motor: モータ + (上記 → 注意 参照)
2	2	白	2	V <sub>Sensor</sub>	センサ用電源出力 (5 VDC / I <sub>L</sub> ≤ 145 mA)
3	3	赤	3	GND	GND
4	4	白	4	Clock	Clock (SSI, BiSS C)
				HsDigOUT1	High-speed デジタル出力 1
				Motor (-M)	DC motor: モータ - (上記 → 注意 参照)
5	5	橙	5	Channel A\	インクリメンタルエンコーダ・チャンネル A 補完
				HsDigIN1\	High-speed デジタル入力 1 補完
6	6	白	6	Channel A	インクリメンタルエンコーダ・チャンネル A
				HsDigIN1	High-speed デジタル入力 1
7	7	黄	7	Channel B\	インクリメンタルエンコーダ・チャンネル B 補完
				HsDigIN2\	High-speed デジタル入力 2 補完
8	8	白	8	Channel B	インクリメンタルエンコーダ・チャンネル B
				HsDigIN2	High-speed デジタル入力 2
9	9	緑	9	-	接続なし
10	10	白	10	HsDigIN3	High-speed デジタル入力 3

表 3-21 センサ 2 コネクタ X5 - ピン配置

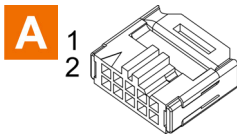
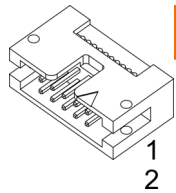
エンコーダ・ケーブル (P/N 275934)	
<b>A</b>	<b>B</b>
	
ケーブル仕様	10 × AWG28, 丸型ジャケット, フラットケーブル, ピッチ 1.27 mm
長さ	3 m
ヘッド A	DIN 41651 メスコネクタ, ピッチ 2.54 mm, 10 極, ストレイン・リリーフ付
ヘッド B	DIN 41651 オスコネクタ, ピッチ 2.54 mm, 10 極, ストレイン・リリーフ付

表 3-22 エンコーダ・ケーブル

**重要**

センサ用電源出力  $V_{\text{Sensor}}$  の最大出力電流は 145 mA です。下記センサに使用できます：

- ホールセンサ → “3.3.3 センサ 1 ホールセンサ (X4)” 3-24 ページ
- インクリメンタルエンコーダ → “3.3.4.1 インクリメンタルエンコーダ” 3-28 ページ
- SSI / BiSS C アブソリュートエンコーダ → “3.3.4.2 SSI / BiSS C (片方向) アブソリュートエンコーダ” 3-30 ページ
- 5 VDC 電源を必要とするその他の周辺機器

センサ用電源出力  $V_{\text{Sensor}}$  に接続されたセンサや機器の合計の電流は、145 mA を超えないようにしてください。

3.3.4.1 インクリメンタルエンコーダ

デジタル・インクリメンタルエンコーダ (差動)	
センサ用電源電圧 $V_{\text{Sensor}}$	5 VDC
センサ用電源最大出力電流	$\leq 145 \text{ mA}$ (→ 重要)
最小差動入力電圧	$\pm 200 \text{ mV}$
最大入力電圧	$\pm 12 \text{ VDC}$
ラインレシーバ (内蔵)	EIA/RS422 standard
最大入力周波数	6.67 MHz

表 3-23 デジタル・インクリメンタルエンコーダ (差動) 仕様

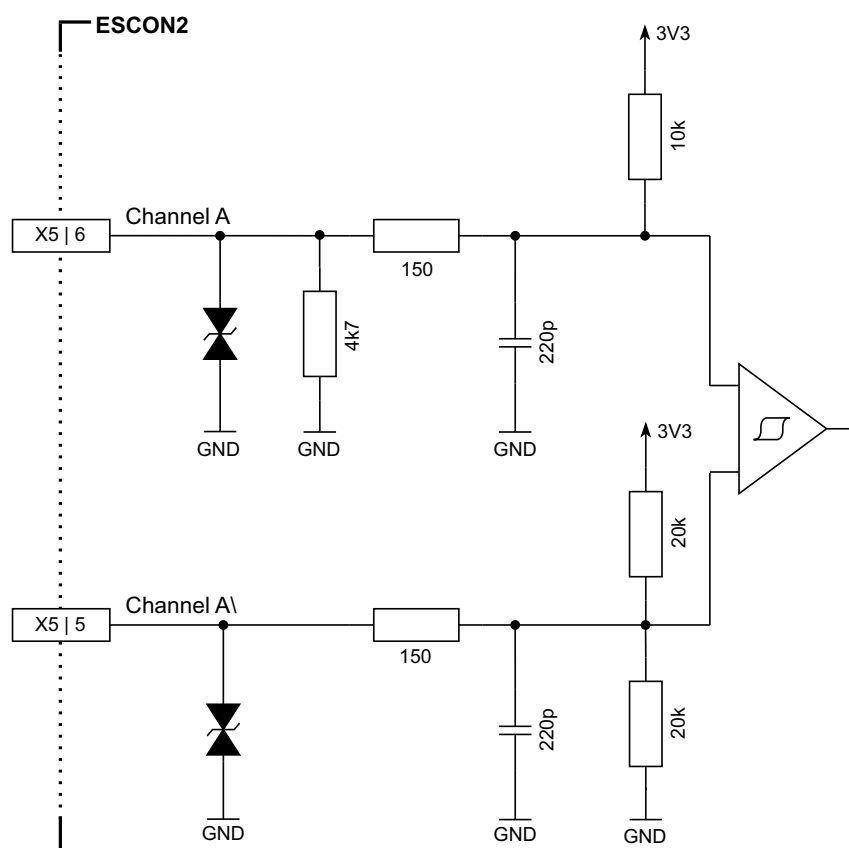


図 3-12 デジタル・インクリメンタルエンコーダ入力回路 Ch A “差動” (Ch B も同様)



3.3.4.2 SSI / BiSS C (片方向) アブソリュートエンコーダ

SSI / BiSS C (片方向) アブソリュートエンコーダ (シングルエンド)		
センサ用電源電圧 $V_{\text{Sensor}}$	5 VDC	
センサ用電源最大出力電流	$\leq 145 \text{ mA}$ (→ 重要)	
クロック周波数	SSI	0.4...2 MHz
	BiSS C	0.4...4 MHz

表 3-25 SSI / BiSS C (片方向) アブソリュートエンコーダ仕様

最大クロック周波数 (データレート) は、エンコーダケーブルの長さやエンコーダの設定により異なります。設定可能なクロック周波数 (データレート) などの詳細 → ESCON2 Firmware Specification [2]

SSI / BiSS C (片方向) アブソリュートエンコーダ data	
入力電圧	0...5 VDC
最大入力電圧	$\pm 12 \text{ VDC}$
ロジック 0	$< 1.0 \text{ VDC}$
ロジック 1	$> 2.4 \text{ VDC}$
入力電流 (high)	$I_{\text{IH}} = \text{typically } 0.34 \text{ mA @ } 5 \text{ VDC}$ (→ 重要)
入力電流 (low)	$I_{\text{IL}} = \text{typically } 0 \text{ mA @ } 0 \text{ VDC}$ (→ 重要)
最大入力周波数	6.25 MHz
総反応時間	$< 1.5 \text{ ms}$

表 3-26 SSI / BiSS C (片方向) アブソリュートエンコーダ (シングルエンド) data 仕様

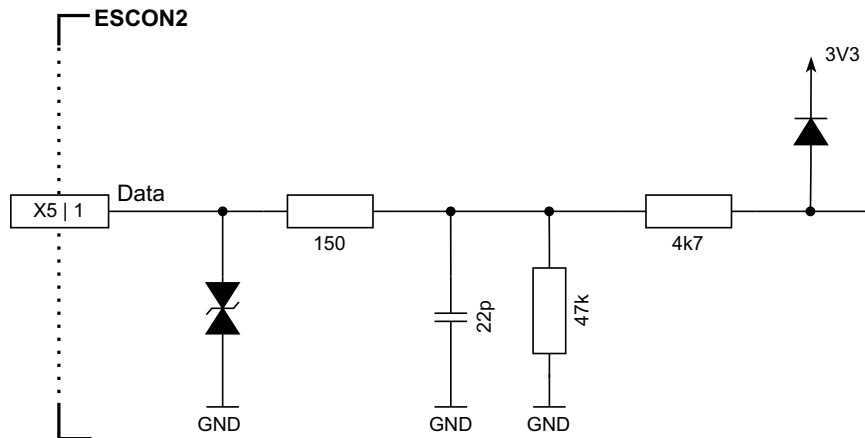


図 3-14 SSI アブソリュートエンコーダ data 入力回路 (BiSS C も同様)

SSI / BiSS C (片方向) アブソリュートエンコーダ clock		
出力電圧	3.3 VDC	
出力抵抗	47 $\Omega$	
最大出力電流	24 mA	
クロック周波数	SSI	0.4...2 MHz
	BiSS C	0.4...4 MHz

表 3-27 SSI / BiSS C (片方向) アブソリュートエンコーダ (シングルエンド) clock 仕様

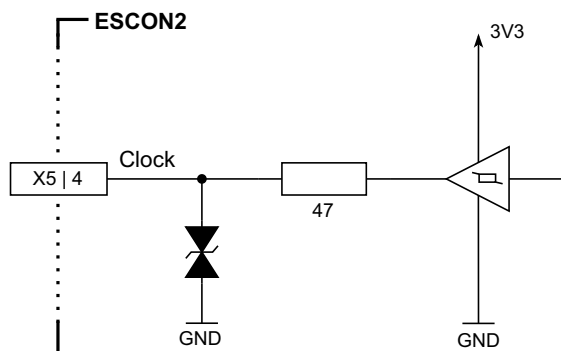


図 3-15 SSI アブソリュートエンコーダ clock 出力回路 (BiSS C も同様)

### 3.3.4.3 High-speed デジタル I/O

センサ入力は、high-speed デジタル I/O としても使用可能です。

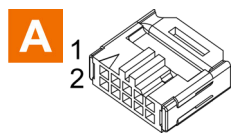
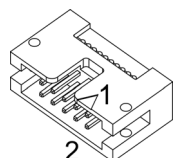
エンコーダ・ケーブル (P/N 275934)	
<b>A</b>	
<b>B</b>	
ケーブル仕様	10 × AWG28, 丸型ジャケット, フラットケーブル, ピッチ 1.27 mm
長さ	3 m
ヘッド A	DIN 41651 メスコネクタ, ピッチ 2.54 mm, 10 極, ストレイン・リリーフ付
ヘッド B	DIN 41651 オスコネクタ, ピッチ 2.54 mm, 10 極, ストレイン・リリーフ付

表 3-28 エンコーダ・ケーブル

High-speed デジタル入力 1...2 (差動)	
最大入力電圧	± 12 VDC
最小差動入力電圧	± 200 mV
ラインレシーバ (内蔵)	EIA/RS422 standard
最大入力周波数	6.67 MHz
総反応時間	< 1.5 ms

表 3-29 High-speed デジタル入力 (差動) 仕様

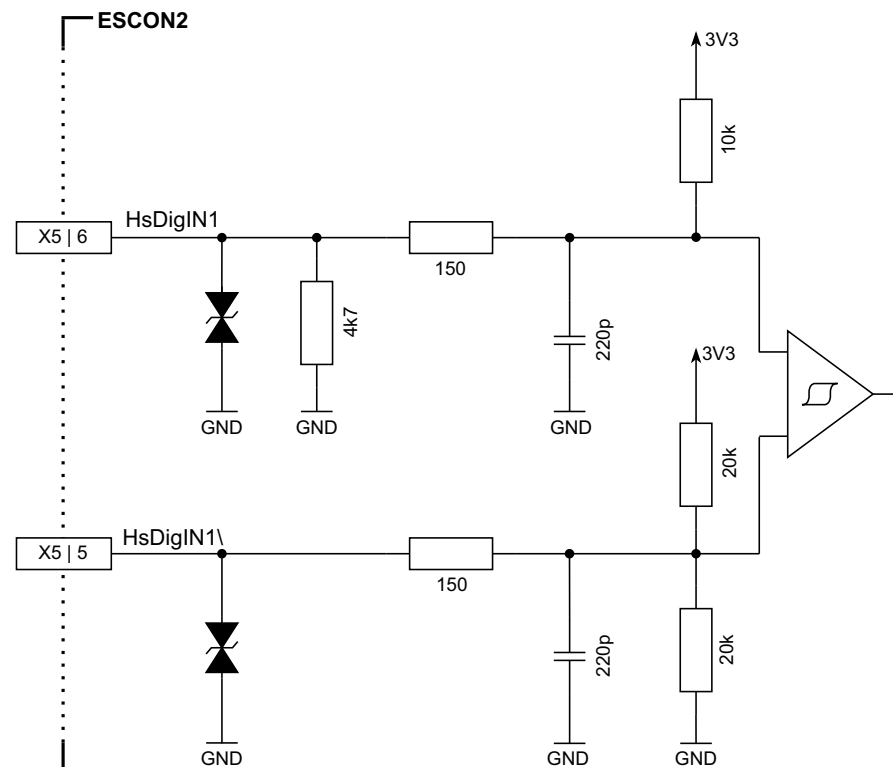


図 3-16 HsDigIN1 回路 “差動” (HsDigIN2 も同様)

High-speed デジタル入力 1...4 (シングルエンド)		
入力電圧	0...5 VDC	
最大入力電圧	± 12 VDC	
ロジック 0	< 1.0 VDC	
ロジック 1	> 2.4 VDC	
入力電流 (high)	HsDigIN1...3	$I_{IH}$ = typically 1.3 mA @ 5 VDC
	HsDigIN4	$I_{IH}$ = typically 0.34 mA @ 5 VDC
入力電流 (low)	HsDigIN1...3	$I_{IL}$ = typically -0.36 mA @ 0 VDC
	HsDigIN4	$I_{IL}$ = typically 0 mA @ 0 VDC
最大入力周波数	6.25 MHz	
総反応時間	< 1.5 ms	

表 3-30 High-speed デジタル入力 (シングルエンド) 仕様

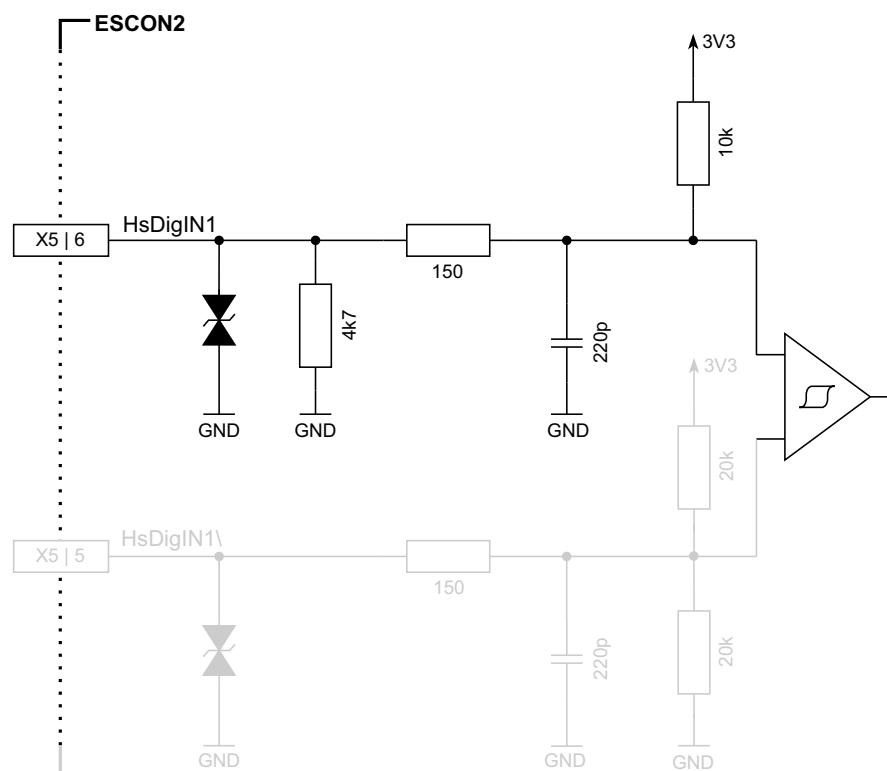


図 3-17 HsDigIN1 回路 “シングルエンド” (HsDigIN2...3 も同様)

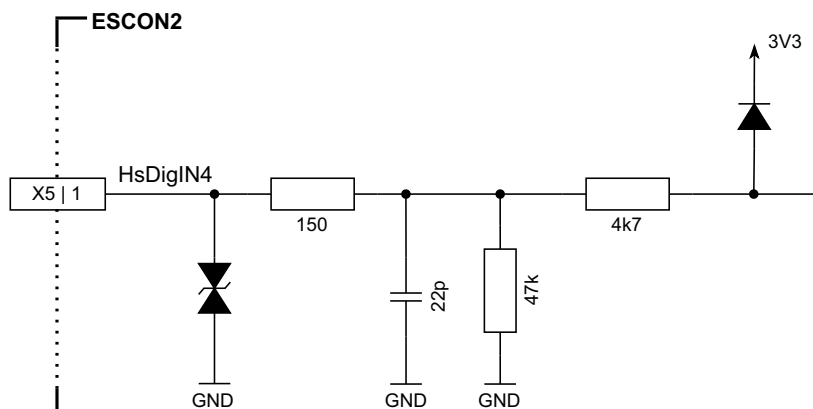


図 3-18 HsDigIN4 回路 “シングルエンド”

配線例

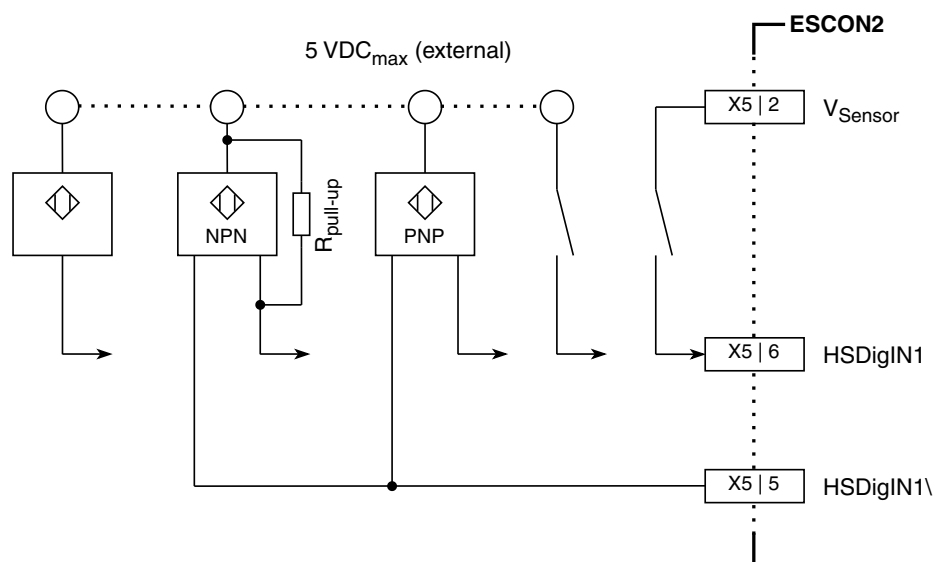


図 3-19 HsDigIN1 近接センサとスイッチの配線例 (HsDigIN2 も同様)

High-speed デジタル出力 1		
出力電圧		3.3 VDC
出力抵抗	合計	75 Ω (47 Ω + 28 Ω)
	ゲート内部	28 Ω
最大出力電流		24 mA
最大出力周波数		25 kHz

表 3-31 High-speed デジタル出力仕様

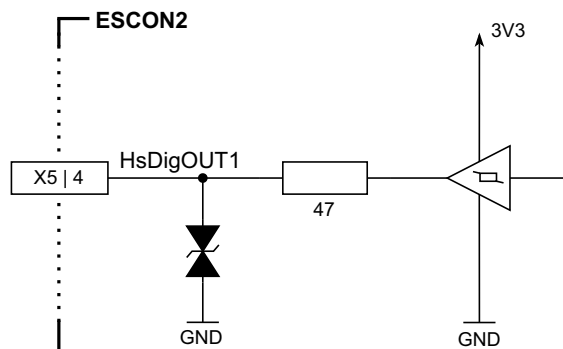


図 3-20 HsDigOUT1 回路

### 配線例

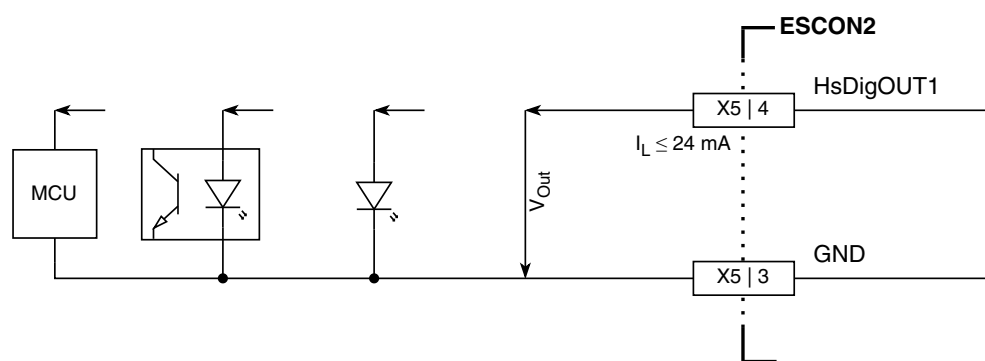


図 3-21 HsDigOUT1 "ソース" 配線例

### 3.3.5 デジタル I/O (X7)

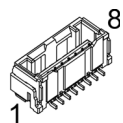


図 3-22 デジタル I/O コネクタ X7

X7 Pin	マクソンケーブル			信号	説明
	ヘッド A Pin	ケーブ ル 色	ヘッド B Pin		
1	1	白		DigIN1	デジタル入力 1
2	2	茶		DigIN2	デジタル入力 2
3	3	緑		DigIN3	デジタル入力 3
4	4	黄		DigIN4	デジタル入力 4
5	5	灰		DigOUT1	デジタル出力 1
6	6	桃		DigOUT2	デジタル出力 2
7	7	青		GND	GND
8	8	赤		V <sub>I/O</sub>	<ul style="list-style-type: none"> <li>I/O 用の電源として使用する場合 (例: スイッチ) V<sub>I/O</sub> = V<sub>Sensor</sub> (5 VDC) - 0.75 VDC = 4.25 VDC</li> <li>外部電源を使用して誘導性負荷 (例: リレー) をスイッチングする場合は、内部のフリーホイールダイオードと接続可</li> </ul>

表 3-32 デジタル I/O コネクタ X7 – ピン配置

信号ケーブル 8 芯 (P/N 520853)		
		<b>B</b>
ケーブル仕様	8 × 0.14 mm <sup>2</sup> , 灰色	
長さ	3 m	
ヘッド A	コネクタ	Molex CLIK-Mate, 1 列, 8 極 (5025780800)
	コンタクト	Molex CLIK-Mate クリンプ端子 (5025790000)
ヘッド B	ケーブル端スリーブ 0.14 mm <sup>2</sup>	

表 3-33 信号ケーブル 8 芯

デジタル入力 1...2	
入力電圧	0...30 VDC
最大入力電圧	±30 VDC
ロジック 0	< 0.8 VDC
ロジック 1	> 2.1 VDC
入力抵抗	typically 47 kΩ < 3.3 VDC typically 37 kΩ @ 5 VDC typically 25 kΩ @ 24 VDC
ロジック 1 のときの入力電流	typically 135 μA @ 5 VDC
スイッチング遅延時間	< 6 μs
総反応時間	< 2.3 ms
PWM デューティサイクル (分解能)	10...90 % (0.1 %)
PWM 周波数	50 Hz...10 kHz
PWM 精度	typically +0.1 % absolute @ 50 Hz / 5 VDC typically +1.5 % absolute @ 10 kHz / 5 VDC

表 3-34 デジタル入力 1...2 仕様

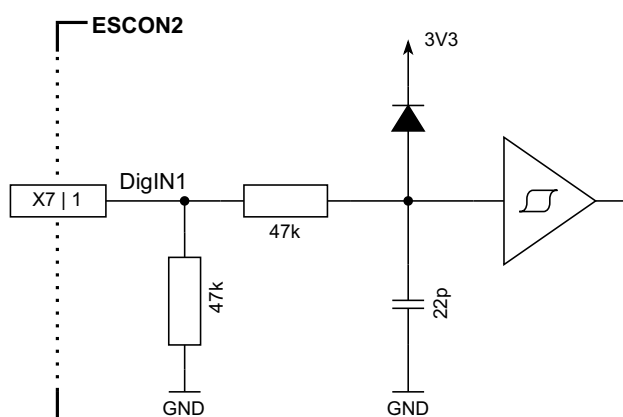


図 3-23 DigIN1 回路 (DigIN2 も同様)

デジタル入力 3...4	
入力電圧	0...30 VDC
最大入力電圧	±30 VDC
ロジック 0	< 0.8 VDC
ロジック 1	> 2.1 VDC
入力抵抗	typically 47 kΩ < 3.3 VDC typically 37 kΩ @ 5 VDC typically 25 kΩ @ 24 VDC
ロジック 1 のときの入力電流	typically 135 μA @ 5 VDC
スイッチング遅延時間	< 300 μs
総反応時間	< 2.3 ms

表 3-35 デジタル入力 3...4 仕様

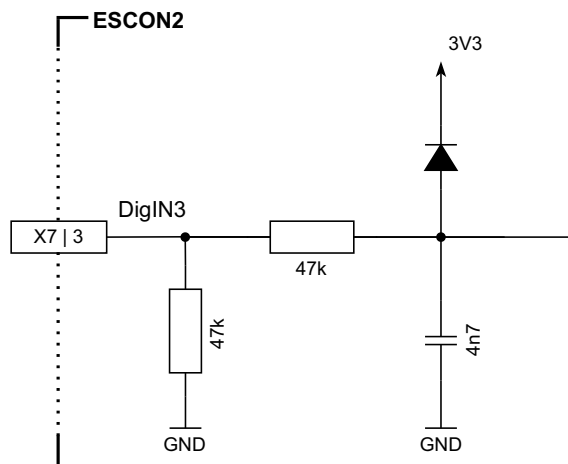


図 3-24 DigIN3 回路 (DigIN4 も同様)

配線例

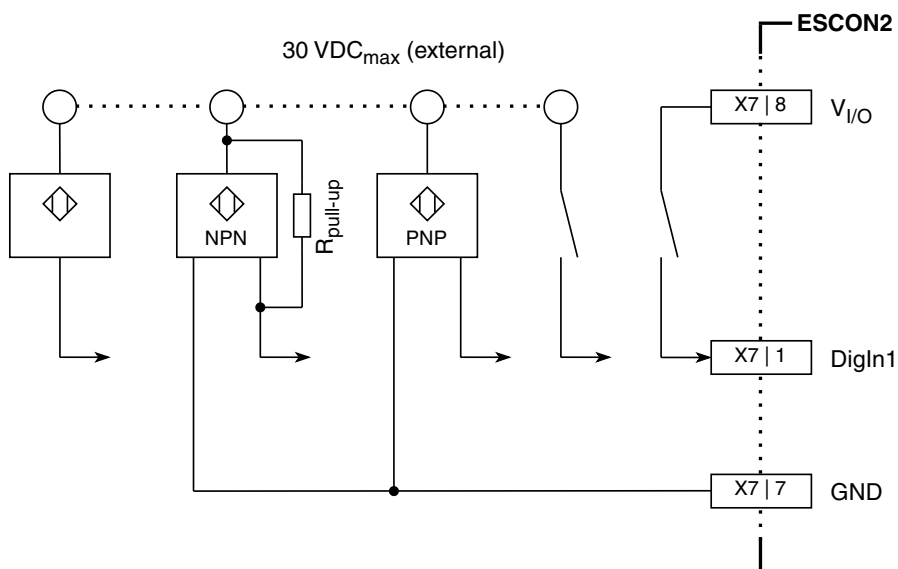


図 3-25 DigIN1 近接センサとスイッチの配線例 (DigIN2..4 も同様)

デジタル出力 1...2 “シンク”	
最大入力電圧	36 VDC
最大負荷電流	500 mA
最大電圧降下	0.25 VDC @ 500 mA
最大負荷インダクタンス	100 mH @ 24 VDC; 500 mA 内部クランプ回路付き、約 45VDC
最大出力周波数	25 kHz

表 3-36 デジタル出力仕様 – シンク

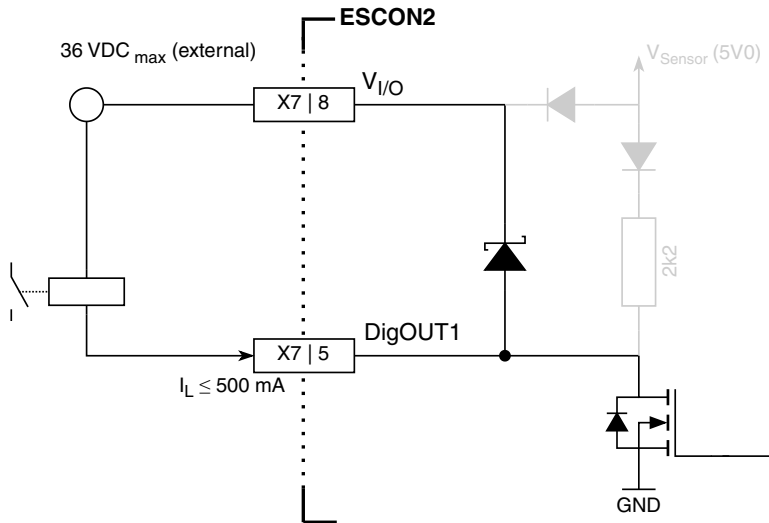


図 3-26 DigOUT1 “シンク” 配線例 誘導負荷接続時 (DigOUT2 も同様)



### 誘導負荷用フリーホイールダイオード

リレーなどの誘導性負荷の動作にデジタル出力負荷スイッチを利用し、かつ  $V_{I/O}$  を使用しない場合、ハードウェアへの潜在的な損傷を防ぐためにフリーホイールダイオードの存在を確認することが不可欠です。可能であれば、フリーホイールダイオードを負荷に取り付ける必要があります。

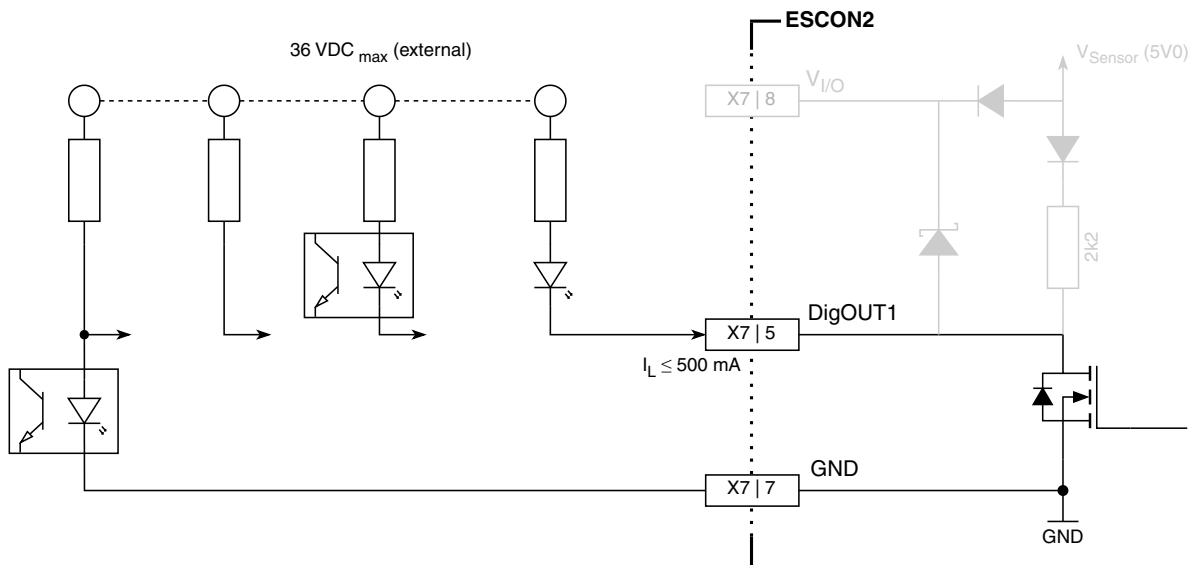


図 3-27 DigOUT1 “シンク” 配線例 汎用負荷接続時 (DigOUT2 も同様)

デジタル出力 1...2 “ソース”	
出力電圧	$V_{Out} = 5 \text{ VDC} - 0.75 \text{ VDC} - (I_L \times 2'200 \Omega)$
最大負荷電流	$I_L \leq 2 \text{ mA}$

表 3-37 デジタル出力仕様 – ソース

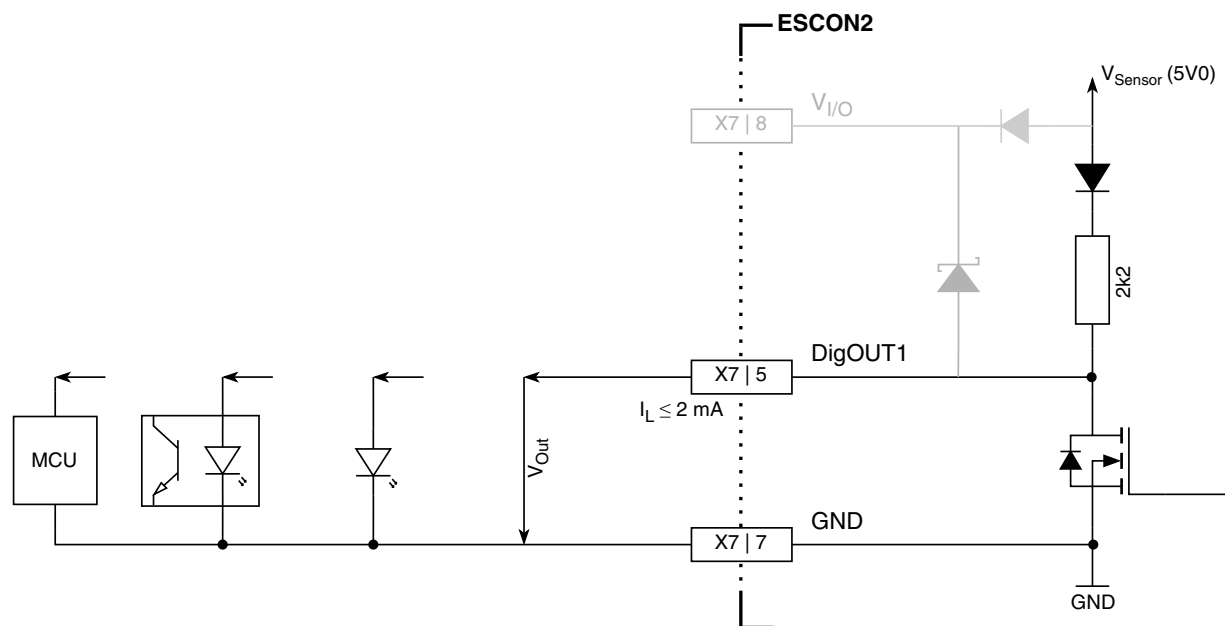


図 3-28 DigOUT1 “ソース” 配線例 (DigOUT2 も同様)

### 3.3.6 アナログ I/O (X8)

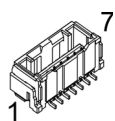


図 3-29 アナログ I/O コネクタ X8

X8 Pin	マクソンケーブル			信号	説明
	ヘッド A Pin	ケーブル 色	ヘッド B Pin		
1	1	白		AnIN1+	アナログ入力 1, + 信号
2	2	茶		AnIN1-	アナログ入力 1, - 信号
3	3	緑		AnIN2+	アナログ入力 2, + 信号
4	4	黄		AnIN2-	アナログ入力 2, - 信号
5	5	灰		AnOUT1	アナログ出力 1
6	6	桃		AnOUT2	アナログ出力 2
7	7	青		GND	GND

表 3-38 アナログ I/O コネクタ X8 – ピン配置

信号ケーブル 7 芯 (P/N 520854)		
ケーブル仕様	7 × 0.14 mm <sup>2</sup> , 灰色	
長さ	3 m	
ヘッド A	コネクタ	Molex CLIK-Mate, 1 列, 7 極 (5025780700)
	コンタクト	Molex CLIK-Mate クリンプ端子 (5025790000)
ヘッド B	ケーブル端スリーブ 0.14 mm <sup>2</sup>	

表 3-39 信号ケーブル 7 芯

アナログ入力 1...2		
入力電圧	±10 VDC (差動)	
最大入力電圧	±24 VDC	
コモンモード電圧	-5...+10 VDC (GND に対して)	
入力抵抗	差動	80 kΩ
	GND に対して	65 kΩ
A/D コンバータ	12-bit	
分解能	5.64 mV	
周波数	10 kHz	

表 3-40 アナログ入力仕様

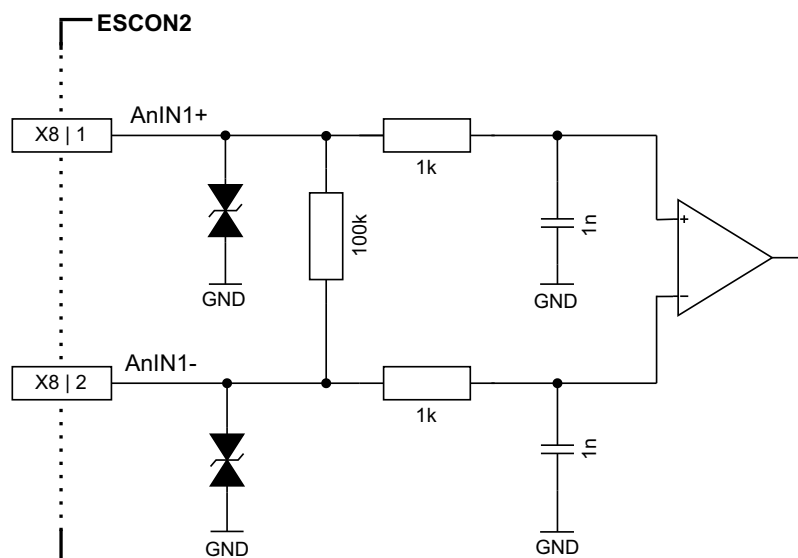


図 3-30 AnIN1 回路 (AnIN2 も同様)

配線例

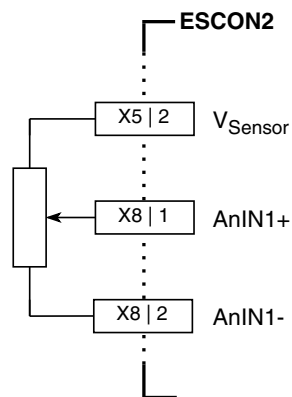


図 3-31 AnIN1 ポテンショメータ配線例 (AnIN2 も同様)

上図は、アナログ入力に外付けポテンショメータを接続する場合の配線例です。電圧出力への負荷を軽減するため、10kΩ 以上の抵抗値を持つポテンショメータの使用を推奨します。

アナログ出力 1...2	
出力電圧	±4 VDC
D/A コンバータ	12-bit
分解能	2.42 mV
リフレッシュレート	50 kHz
出力アンプアナログ周波数	25 kHz
最大容量性負荷	300 nF 注意: スルーレートは容量性負荷に比例して制限されます (例: 5 V/ms @ 300 nF)
最大出力電流	1 mA

表 3-41 アナログ出力仕様

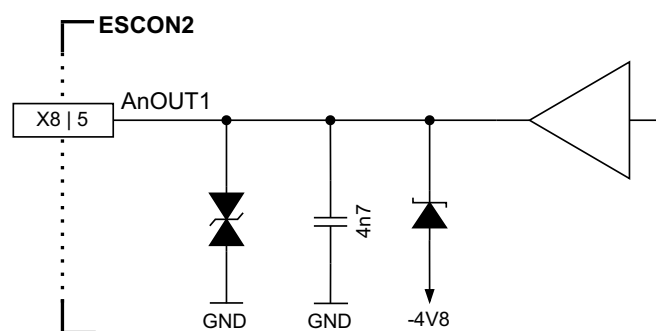


図 3-32 AnOUT1 回路 (AnOUT2 も同様)

### 3.3.7 CAN 1 (X11) & CAN 2 (X12)

ESCON2 は、オートメーションやモーションコントロールのあらゆる分野で一般的な、非常に効率的なデータバスであるコントローラ・エリア・ネットワーク (CAN) を介して命令および制御されるように特別に設計されています。CANopen ネットワークのスレーブノードとして使用されます。

CAN ID 設定 → “3.4 DIP スイッチ設定 (SW1)” 3-49 ページ

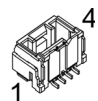


図 3-33 CAN 1 コネクタ X11 / CAN 2 コネクタ X12

X11/12 Pin	ヘッド A Pin	マクソンケーブル		信号	説明
		ケーブル 色	P/N 520858 ヘッド B Pin		
1	1	白	1	7	CAN high CAN bus high line
2	2	茶	2	2	CAN low CAN bus low line
3	3	緑	3	3	GND GND
4	4	黄	4	5	CAN shield ケーブル・シールド線

表 3-42 CAN 1 コネクタ X11 / CAN 2 コネクタ X12 – ピン配置


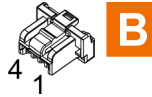
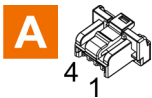
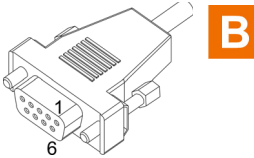
CAN-CAN ケーブル (P/N 520858)		
		
ケーブル仕様	2 × 2 × 0.22 mm <sup>2</sup> , ツイストペア, シールド線	
長さ	3 m	
ヘッド A	コネクタ	Molex CLIK-Mate, 1 列, 4 極 (5025780400)
	コンタクト	Molex CLIK-Mate クリンプ端子 (5025790000)
ヘッド B	コネクタ	Molex CLIK-Mate, 1 列, 4 極 (5025780400)
	コンタクト	Molex CLIK-Mate クリンプ端子 (5025790000)

表 3-43 CAN-CAN ケーブル

CAN-COM ケーブル (P/N 520857)	
	
ケーブル仕様	2 × 2 × 0.22 mm <sup>2</sup> , ツイストペア, シールド線
長さ	3 m

CAN-COM ケーブル (P/N 520857)		
ヘッド A	コネクタ	Molex CLIK-Mate, 1 列, 4 極 (5025780400)
	コンタクト	Molex CLIK-Mate クリンプ端子 (5025790000)
ヘッド B	メス D-Sub コネクタ DIN 41652 9 極, 取り付けネジ付き	

表 3-44 CAN-COM ケーブル

CAN インターフェイス	
規格	ISO 11898-2:2003
最大ビットレート	1 Mbit/s
最大 CAN node 数	31/127 (ハードウェア設定 / ソフトウェア設定)
プロトコル	CiA 301 version 4.2.0
ID 設定	DIP スイッチまたはソフトウェア

表 3-45 CAN インターフェイス仕様

**注意**

- CAN マスターの最大ビットレートを考慮してください。
- 標準ビットレート設定 (工場出荷時設定) は 1 Mbit/s です。
- CAN bus の両端には、120 Ω の終端抵抗が必要です。
- CAN の詳細は別マニュアル → ESCON2 Communication Guide [1]

### 3.3.8 USB (X13)



#### USB インターフェイスのホットプラグイン（活線挿抜）による機器損傷の恐れ

USB インターフェイスを電源 ON 時に抜き差ししないでください。PC とコントローラそれぞれの電源の高い電位差により、機器を損傷させる恐れがあります。

- コントローラと PC の電源電位差を無くすために、可能であれば互いの電源電位を合わせて下さい。
- USB コネクタを差し込んでから、コントローラの電源を ON にしてください。
- 電位差を避けるため、ガルバニックアイソレータの使用を推奨します（例：Wiesemann & Theis GmbH 社製 USB アイソレータ 33204 など）。ガルバニックアイソレータを使用すると、システムの電源 ON 時に USB の抜き差し（ホットプラグイン）が可能です。

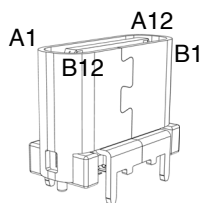


図 3-34 USB コネクタ X13

USB Type C - Type C ケーブル (P/N 845854)	
<b>A</b>	<b>B</b>
USB standard	USB 3.2
長さ	1.5 m
ヘッド A	USB Type C
ヘッド B	USB Type C

表 3-46 USB Type C – Type C ケーブル

USB Type A - Type C ケーブル (P/N 838461)	
<b>A</b>	<b>B</b>
USB standard	USB 2.0 / USB 3.0
長さ	1.5 m
ヘッド A	USB Type C
ヘッド B	USB Type A

表 3-47 USB Type A – Type C ケーブル

USB	
データ信号速度	12 Mbit/s (Full speed)
最大 bus 電源電圧 $V_{Bus}$	5.25 VDC
最大 DC data 入力電圧	-0.3...+3.8 VDC

表 3-48 USB インターフェイス仕様

### 3.3.9 モータ温度センサ (X16) (今後対応予定)

今後のファームウェア改訂にて対応予定です。

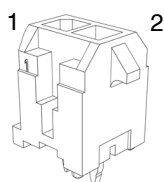


図 3-35 モータ温度センサ コネクタ X16

X16 Pin	マクソンケーブル			信号	説明
	ヘッド A Pin	ケーブル 色	ヘッド B Pin		
1	1	黒		GND	GND
2	2	赤		MotorTemp	モータ温度センサ入力

表 3-49 モータ温度センサ コネクタ X16 – ピン配置

NTC ケーブル (P/N 847301)		
ケーブル仕様	2 × 0.5 mm <sup>2</sup> , 灰色	
長さ	3 m	
ヘッド A	コネクタ	Molex Micro-Fit 3.0, 2 極 (430250200)
	コンタクト	Molex Micro-Fit 3.0 メスクリンプ端子 (0430300001)
ヘッド B	ケーブル端スリーブ 0.5 mm <sup>2</sup>	

表 3-50 NTC ケーブル

モータ温度センサ入力	
入力電圧	0...3.3 VDC
最大入力電圧	+24 VDC
A/D コンバータ	12-bit
内部プルアップ抵抗	3.3 k $\Omega$ (3.3 VDC に対して)

表 3-51 モータ温度センサ - 仕様

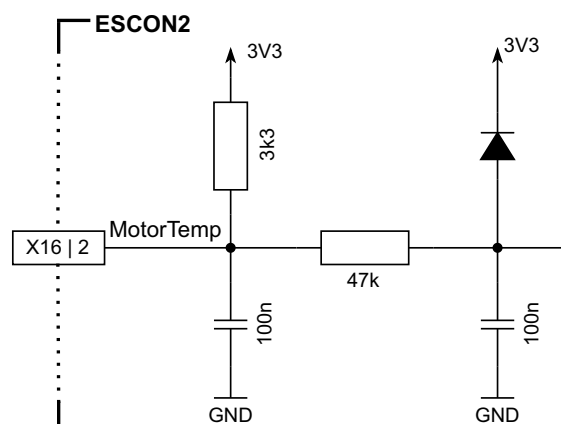


図 3-36 モータ温度センサ回路

## 3.4 DIP スイッチ設定 (SW1)

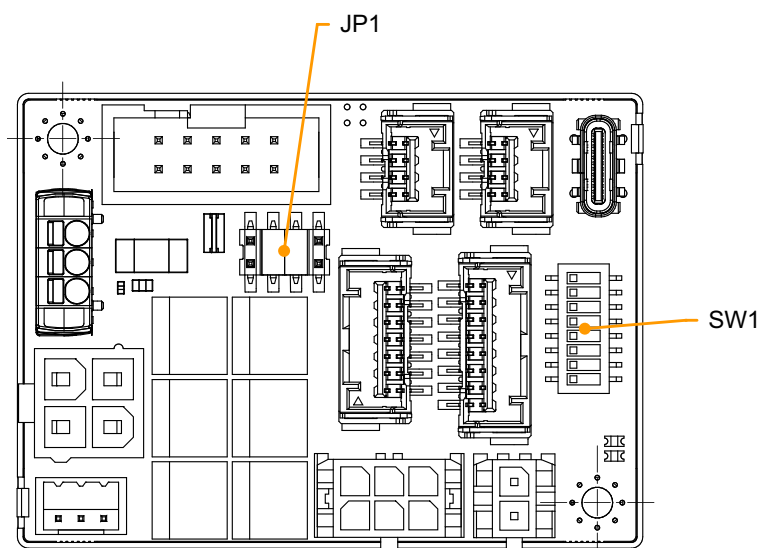


図 3-37 DIP スイッチ SW1



DIP スイッチ 8 には機能が割り当てられていません

## 3.4.1 CAN ID (Node-ID)

ID は DIP スイッチ 1...5 またはソフトウェアでバイナリコードで設定可能です。



## DIP スイッチ SW1 での ID 設定

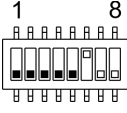
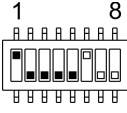
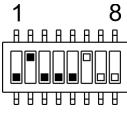
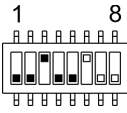
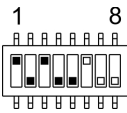
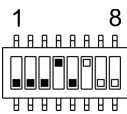
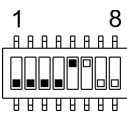
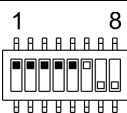
- DIP スイッチ 6...8 は ID 設定とは関係ありません。

設定	スイッチ	バイナリコード	値
 (工場出荷時設定)	1	$2^0$	1
	2	$2^1$	2
	3	$2^2$	4
	4	$2^3$	8
	5	$2^4$	16

表 3-52 DIP スイッチ SW1 – バイナリコード値

次ページへ続く

スイッチ入力全ての値を足すことにより、ID が指定されます。下表参照下さい：

設定	スイッチ					ID
	1	2	3	4	5	
 ON OFF	0	0	0	0	0	-
 ON OFF	1	0	0	0	0	1
 ON OFF	0	1	0	0	0	2
 ON OFF	0	0	1	0	0	4
 ON OFF	1	0	1	0	0	5
 ON OFF	0	0	0	1	0	8
 ON OFF	0	0	0	0	1	16
 ON OFF	1	1	1	1	1	31

0 = スイッチ “OFF”      1 = スイッチ “ON”

表 3-53      DIP スイッチ SW1 – 設定例

**ソフトウェア «MOTION STUDIO»での ID 設定**

- ソフトウェアで ID (object 0x2000 «Node-ID», 範囲 1...127) を設定します
- ソフトウェアでの ID 設定は、ハードウェアでの ID 設定が 0 (DIP スイッチ (1...5) 全て “OFF”) のみ有効です

### 3.4.2 CAN ビットレート自動検出

この機能で、CANopen インターフェイスは“listen only”モードになります。詳細は別マニュアル → «ESCON2 Firmware Specification» [2] 参照ください。ビットレート自動検出は DIP スイッチ 6 で有効/無効を切り替えます。

スイッチ	OFF	ON
6	 <p>ビットレート自動検出無効</p>	 <p>ビットレート自動検出有効 (工場出荷時設定)</p>

表 3-54 DIP スイッチ SW1 – CAN ビットレート自動検出

### 3.4.3 CAN バス終端抵抗

120 Ω 終端抵抗の接続を DIP スイッチ 7 で切り替えます。

スイッチ	OFF	ON
7	 <p>終端抵抗なし (工場出荷時設定)</p>	 <p>終端抵抗 120 Ω 接続</p>

表 3-55 DIP スイッチ SW1 – CAN バス終端抵抗

### 3.5 ジャンパ設定 (JP1)

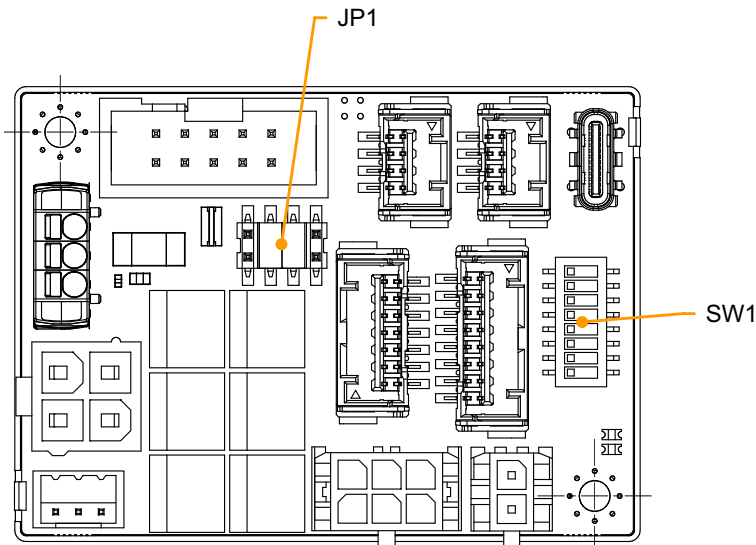


図 3-38 ジャンパ JP1

IMR エンコーダ付の DC モータ (ブラシ付き DC モータ) の巻線 (モータ +、モータ-) は、エンコーダのフラットケーブルに統合されています。このモータを接続する場合は、下記ジャンパ JP1 の設定 (ON) を行ってください。



#### ジャンパ JP1 設定方法

- ジャンパピン 3/4 と 5/6 をブリッジすると、エンコーダ・コネクタ X5 の Pin1 および Pin4 はモータ巻線接続なしとなります (→ 表 3-56; “OFF”)
- ジャンパピン 2/4 と 6/8 をブリッジすると、エンコーダ・コネクタ X5 の Pin1 および Pin4 はモータ巻線 (+M、-M) と接続されます (→ 表 3-56; “ON”)

JP1	OFF	ON
ブリッジ設定	<p>モータ巻線接続なし (工場出荷時設定)</p>	<p>モータ巻線接続</p>

表 3-56 ジャンパ JP1 – DC モータ巻線接続

## 3.6 状態表示

ESCON2 は、LED により状態を表示します。

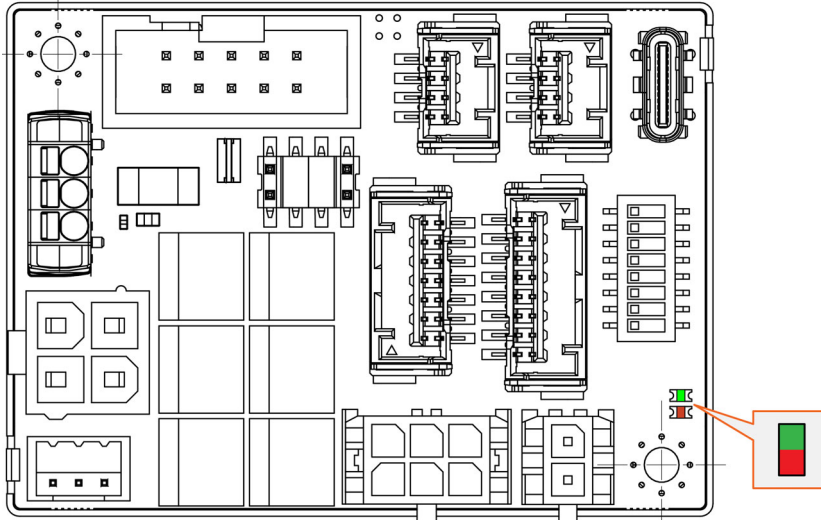


図 3-39 LED – 位置

LED により ESCON2 の状態を表示します：

- 緑 LED で運転状態表示
- 赤 LED でエラー状態表示

LED		警告 / エラー	説明
緑	赤		
遅い点滅	OFF	警告 / エラーなし	出力段 OFF 「Disable」、ESCON2 の状態は ... • “Switch ON Disabled” • “Ready to Switch ON” • “Switched ON”
遅い点滅	遅い点滅	少なくとも 1 つの警告あり	
ON	OFF	警告 / エラーなし	出力段 ON 「Enable」、ESCON2 の状態は ...
ON	遅い点滅	少なくとも 1 つの警告あり	• “Operation Enable” • “Quick Stop Active”
ON	ON	少なくとも 1 つのエラーあり	出力段 ON 「Enable」、ESCON2 状態遷移時 ... • “Fault Reaction Active”
OFF	ON	少なくとも 1 つのエラーあり	エラー発生時、ESCON2 の状態は ... • “Fault”
速い点滅	ON	n/a	ファームウェア異常またはファームウェアダウンロード中
遅い点滅 = 0.5 s OFF, 0.5 s ON			
速い点滅 = 0.9 s OFF, 0.1 s ON			

表 3-57 状態表示 LED



## 4 配線

このセクションでは、使用しているモータやセンサの配線情報を確認できます。配線概略図（→ 図 4-41）では、全ての配線情報およびピン配置が確認できます。また、各モータ（DC モータ、EC [BLDC] モータ）での接続概要では、使用するフィードバックセンサとの組合せでの配線情報が確認できます。

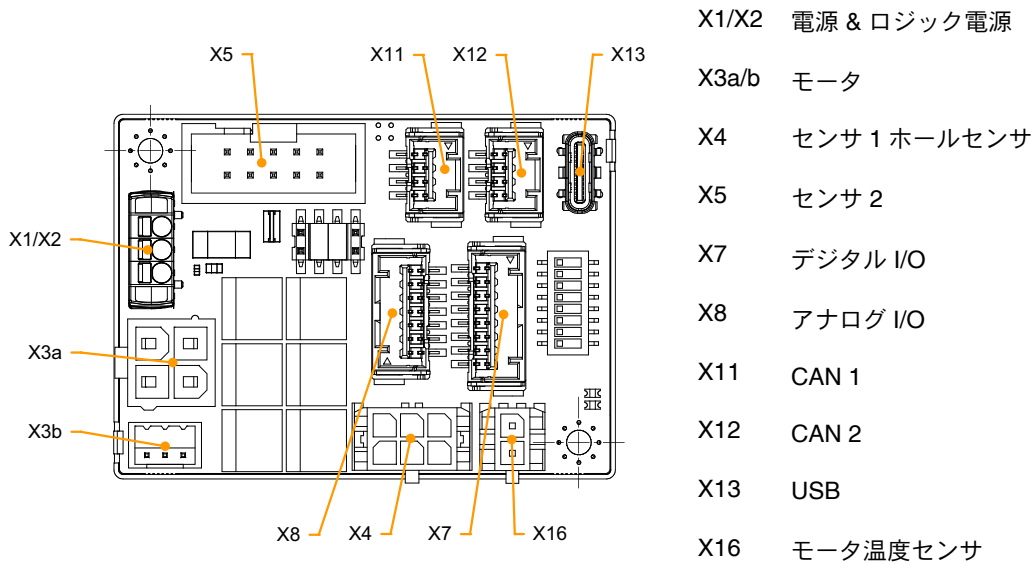


図 4-40 コネクタ位置



### 略字記号

以下の図表には下記の記号が使用されています：

- «EC モータ» はブラシレス EC モータ (BLDC) です。
- $\perp$  セーフティ GND アース接続（オプション）

### 4.1 使用可能な組合せ（モータおよびセンサ）

下表には、モータタイプおよび組合せセンサ毎の配線方法を「配線 No」で表示しています。下記手順に従い、配線方法を確認してください：

- 1) モータ・タイプを DC モータ（ブラシ付）か EC モータ（ブラシレス）から選択してください；  
DC モータ → “4.1.1 DC モータ” 4-56 ページ  
EC (BLDC) モータ → “4.1.2 EC (BLDC) モータ” 4-56 ページ
- 2) 電源およびロジック電源を図のように接続してください
- 3) 各モータ・タイプの表にて、使用するセンサから「配線 No.」を確認してください；  
DC モータ → 表 4-58  
EC (BLDC) モータ → 表 4-59
- 4) 表内右側のリンクされた図より配線方法を確認してください

#### 4.1.1 DC モータ

##### 電源

電源 & ロジック電源 . . . . . 図 4-42

##### モータ & センサ

センサなし . . . . . 配線 No. DC1 [a]

デジタル・インクリメンタルエンコーダ . . . . . 配線 No. DC2

SSI / BISS C (片方向) アブソリュートエンコーダ . . . . . 配線 No. DC3

配線 No.	センサ 2		→ 図
	デジタル・インクリメンタルエンコーダ	SSI / BISS C (片方向) アブソリュートエンコーダ	
DC1 [a]			4-43
DC2	✓		4-43 4-46   4-47
DC3		✓	4-43 4-48

[a] 配線 No. DC1 は、電流制御でのみ使用可

表 4-58 使用可能な組合せ (DC モータ)

#### 4.1.2 EC (BLDC) モータ

##### 電源

電源 & ロジック電源 . . . . . 図 4-42

##### モータ & センサ

ホールセンサ . . . . . 配線 No. EC1

ホールセンサ & デジタル・インクリメンタルエンコーダ . . . . . 配線 No. EC2

ホールセンサ & SSI / BISS C (片方向) アブソリュートエンコーダ . . . . . 配線 No. EC3

SSI / BISS C (片方向) アブソリュートエンコーダ . . . . . 配線 No. EC4

配線 No.	センサ 1	センサ 2		→ 図
	ホールセンサ	デジタル・インクリメンタルエンコーダ	SSI / BISS C (片方向) アブソリュートエンコーダ	
EC1	✓			4-44 4-45
EC2	✓	✓		4-44 4-45 4-46
EC3	✓		✓	4-44 4-45 4-48
EC4			✓	4-44 4-48

表 4-59 使用可能な組合せ (EC モータ)

## 4.2 配線概略図

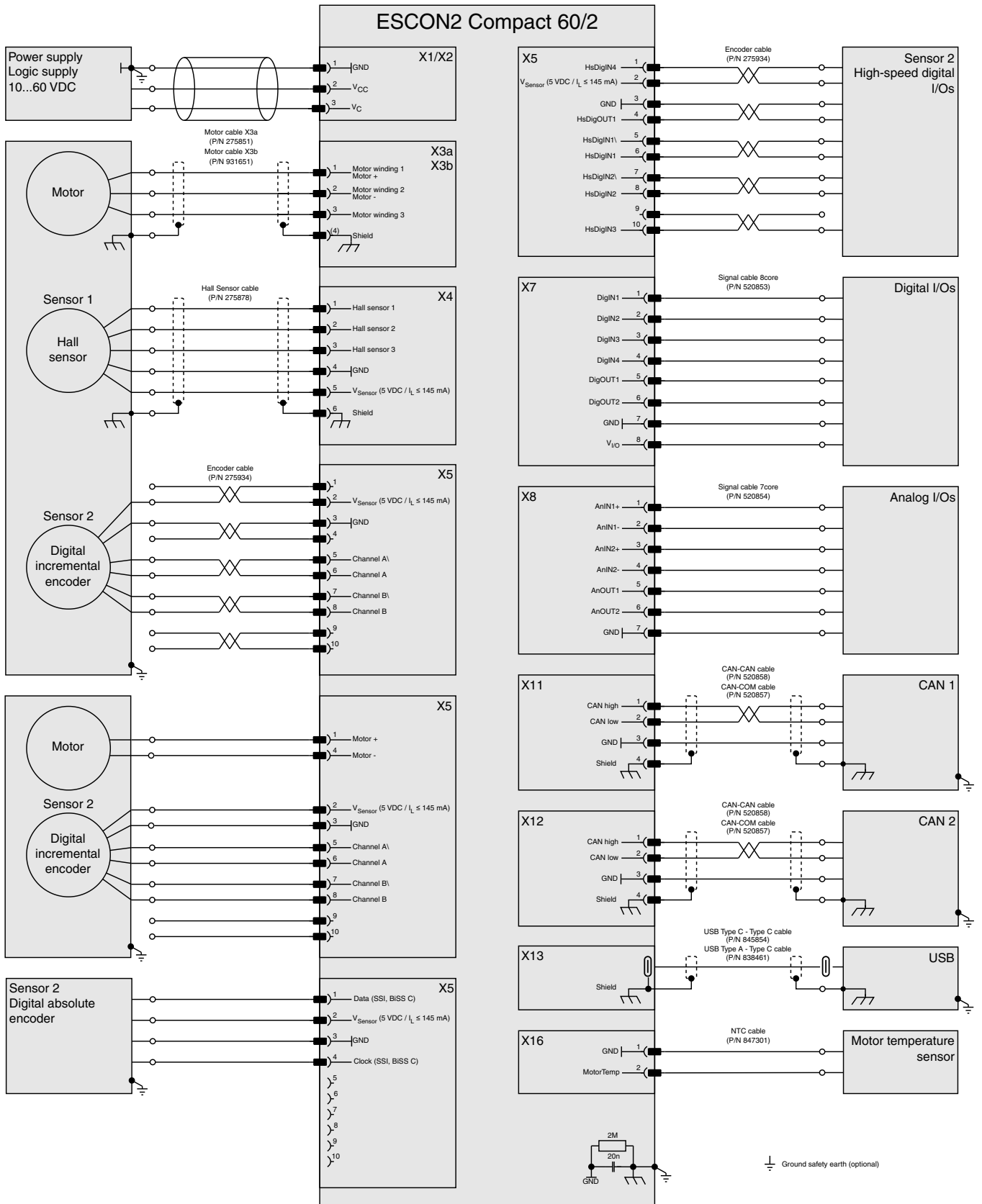


図 4-41 配線概略図

## 4.3 各配線抜粋

### 4.3.1 電源 & ロジック電源

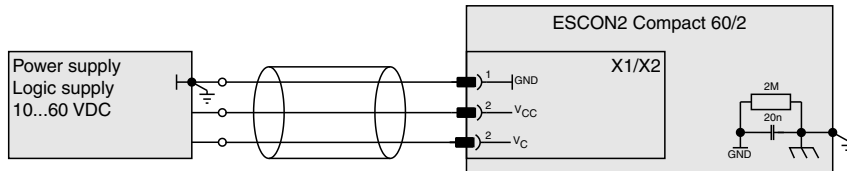


図 4-42 電源 & ロジック電源

### 4.3.2 DC モータ

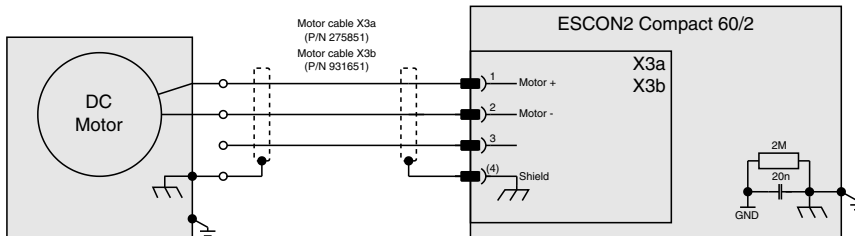


図 4-43 DC モータ

### 4.3.3 EC (BLDC) モータ

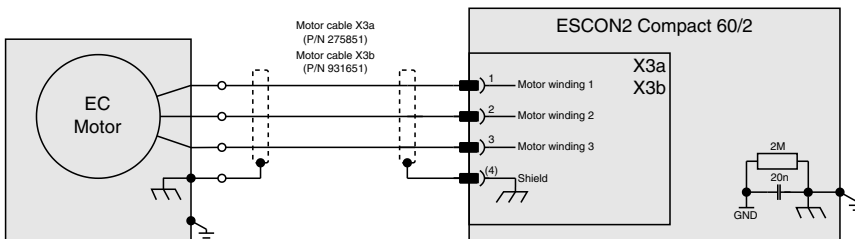


図 4-44 EC (BLDC) モータ

### 4.3.4 センサ 1 ホールセンサ

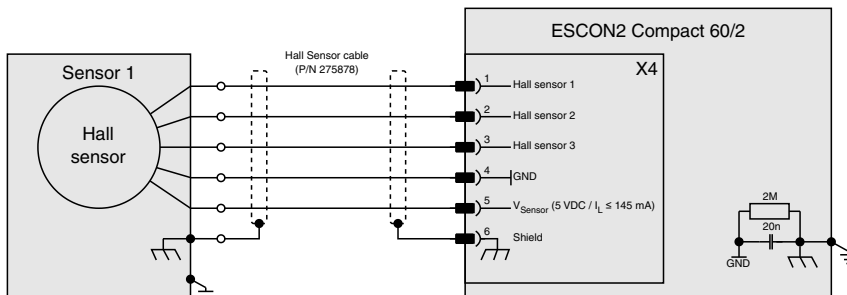


図 4-45 センサ 1 ホールセンサ

## 4.3.5 センサ 2 エンコーダ / I/O

### 4.3.5.1 デジタル・インクリメンタルエンコーダ

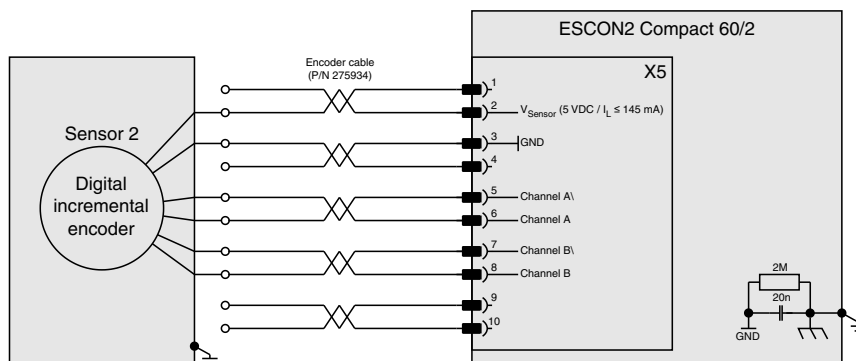


図 4-46 デジタル・インクリメンタルエンコーダ

センサ 2 にはインクリメンタルエンコーダ、アブソリュートエンコーダ、High-speed デジタル I/O が接続可能ですが、一度に使用できるセンサ／機能はいずれか 1 つのみです。

### 4.3.5.2 デジタル・インクリメンタルエンコーダ & モータ

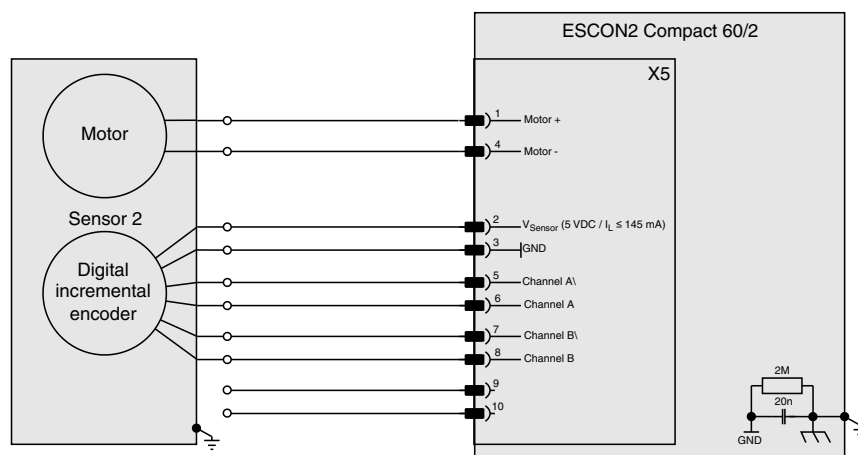


図 4-47 デジタル・インクリメンタルエンコーダ & モータ



**注意**  
ジャンパ設定 → “3.5 ジャンパ設定 (JP1)” 3-53 ページ

#### 4.3.5.3 SSI / BISS C (片方向) アブソリュートエンコーダ

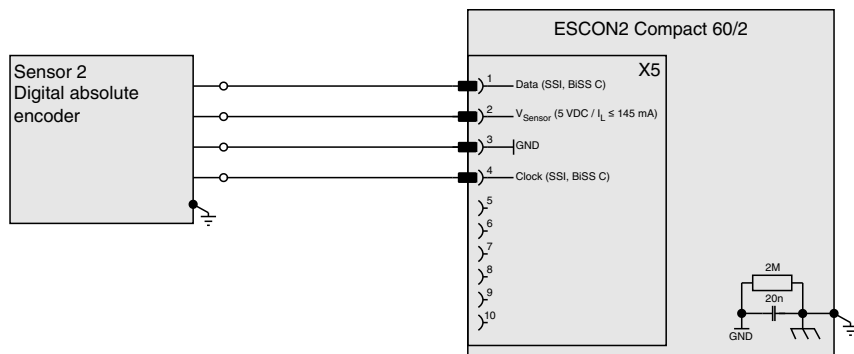


図 4-48 SSI / BISS C (片方向) アブソリュートエンコーダ

センサ 2 にはインクリメンタルエンコーダ、アブソリュートエンコーダ、High-speed デジタル I/O が接続可能ですが、一度に使用できるセンサ／機能はいずれか 1 つのみです。



**注意**

ジャンパ設定 → “3.5 ジャンパ設定 (JP1)” 3-53 ページ

#### 4.3.5.4 High-speed デジタル I/O

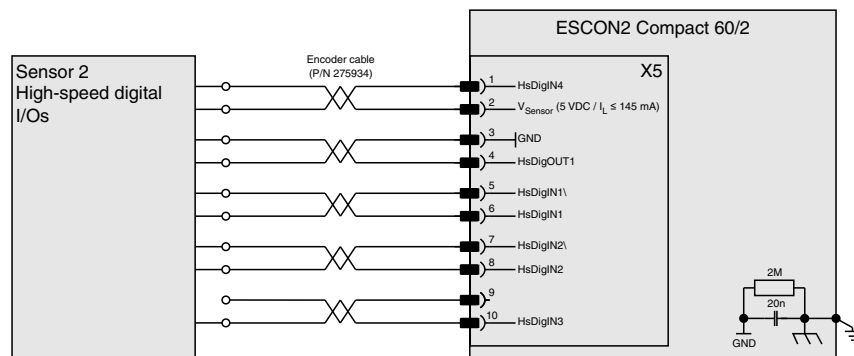


図 4-49 High-speed デジタル I/O

センサ 2 にはインクリメンタルエンコーダ、アブソリュートエンコーダ、High-speed デジタル I/O が接続可能ですが、一度に使用できるセンサ／機能はいずれか 1 つのみです。



**注意**

ジャンパ設定 → “3.5 ジャンパ設定 (JP1)” 3-53 ページ

### 4.3.6 デジタル I/O

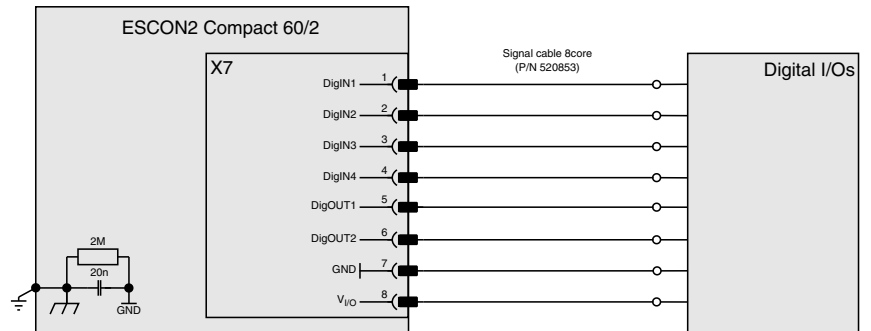


図 4-50 デジタル I/O

### 4.3.7 アナログ I/O

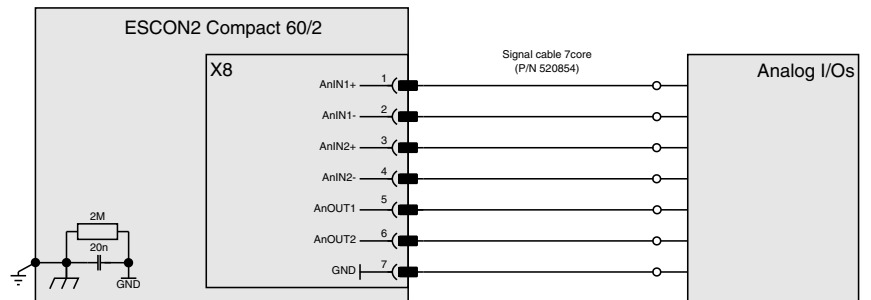


図 4-51 アナログ I/O

### 4.3.8 CAN

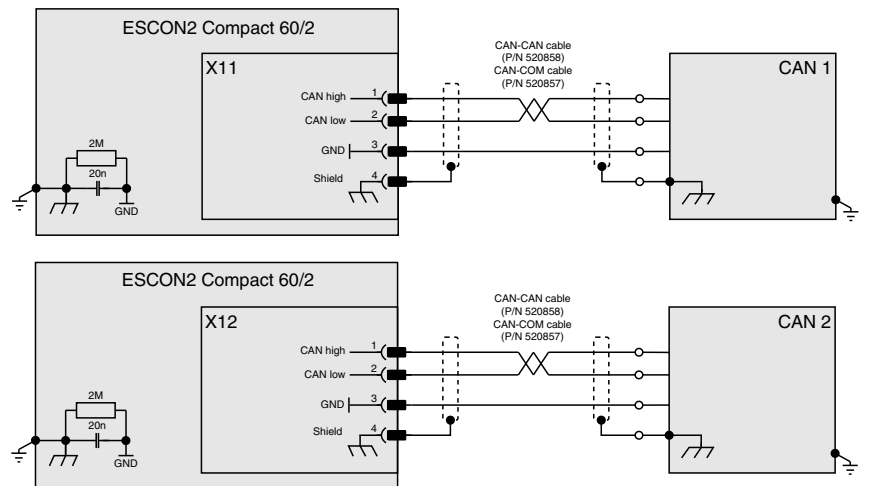


図 4-52 CAN

ご使用のインターフェイスに応じて 2 種類のマクソンケーブルが使用可能

### 4.3.9 USB

#### 4.3.9.1 USB-C

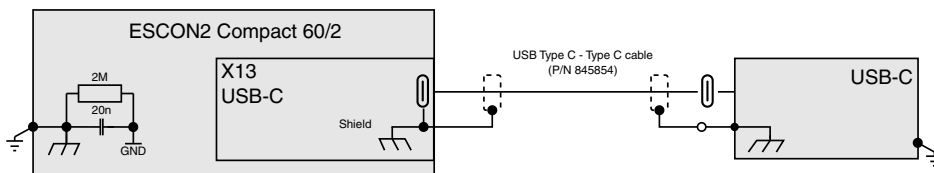


図 4-53 USB-C

#### 4.3.9.2 USB-A

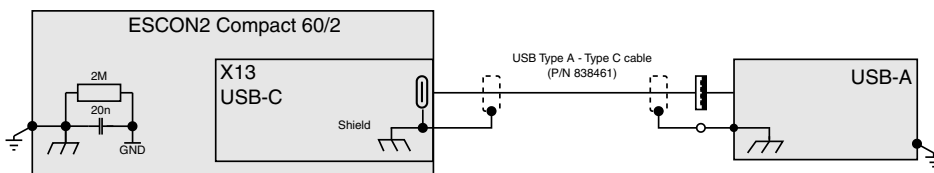


図 4-54 USB-A

### 4.3.10 モータ温度センサ (今後対応予定)

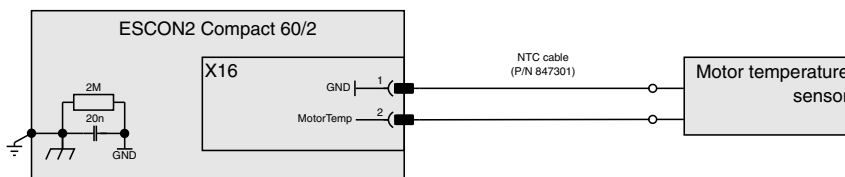


図 4-55 モータ温度センサ

## 図一覧

図 1-1	マニュアル、ソフトウェア一覧	5
図 2-2	出力電流ディレーティング	13
図 2-3	出力損失と効率	14
図 2-4	外形寸法図 [mm] (第一角法)	15
図 3-5	接続コネクタ	18
図 3-6	電源 & ロジック電源コンポコネクタ X1/X2	20
図 3-7	モータ・コネクタ X3a	22
図 3-8	モータ・コネクタ X3b	23
図 3-9	センサ 1 ホールセンサ・コネクタ X4	24
図 3-10	センサ 1 ホールセンサ 1 入力回路 (ホールセンサ 2 および 3 も同様)	25
図 3-11	センサ 2 コネクタ X5	26
図 3-12	デジタル・インクリメンタルエンコーダ入力回路 Ch A “差動” (Ch B も同様)	28
図 3-13	デジタル・インクリメンタルエンコーダ入力回路 Ch A “シングルエンド” (Ch B も同様)	29
図 3-14	SSI アブソリュートエンコーダ data 入力回路 (BiSS C も同様)	30
図 3-15	SSI アブソリュートエンコーダ clock 出力回路 (BiSS C も同様)	31
図 3-16	HsDigIN1 回路 “差動” (HsDigIN2 も同様)	33
図 3-17	HsDigIN1 回路 “シングルエンド” (HsDigIN2...3 も同様)	34
図 3-18	HsDigIN4 回路 “シングルエンド”	35
図 3-19	HsDigIN1 近接センサとスイッチの配線例 (HsDigIN2 も同様)	35
図 3-20	HsDigOUT1 回路	36
図 3-21	HsDigOUT1 “ソース” 配線例	36
図 3-22	デジタル I/O コネクタ X7	37
図 3-23	DigIN1 回路 (DigIN2 も同様)	38
図 3-24	DigIN3 回路 (DigIN4 も同様)	39
図 3-25	DigIN1 近接センサとスイッチの配線例 (DigIN2..4 も同様)	39
図 3-26	DigOUT1 “シンク” 配線例 誘導負荷接続時 (DigOUT2 も同様)	40
図 3-27	DigOUT1 “シンク” 配線例 汎用負荷接続時 (DigOUT2 も同様)	40
図 3-28	DigOUT1 “ソース” 配線例 (DigOUT2 も同様)	41
図 3-29	アナログ I/O コネクタ X8	42
図 3-30	AnIN1 回路 (AnIN2 も同様)	43
図 3-31	AnIN1 ポテンショメータ配線例 (AnIN2 も同様)	43
図 3-32	AnOUT1 回路 (AnOUT2 も同様)	44
図 3-33	CAN 1 コネクタ X11 / CAN 2 コネクタ X12	45
図 3-34	USB コネクタ X13	47
図 3-35	モータ温度センサ コネクタ X16	48
図 3-36	モータ温度センサ回路	49
図 3-37	DIP スイッチ SW1	50
図 3-38	ジャンパ JP1	53
図 3-39	LED - 位置	54
図 4-40	コネクタ位置	55
図 4-41	配線概略図	57

図 4-42	電源 & ロジック電源.....	58
図 4-43	DC モータ.....	58
図 4-44	EC (BLDC) モータ.....	58
図 4-45	センサ 1 ホールセンサ.....	58
図 4-46	デジタル・インクリメンタルエンコーダ.....	59
図 4-47	デジタル・インクリメンタルエンコーダ & モータ.....	59
図 4-48	SSI / BISS C アブソリュートエンコーダ.....	60
図 4-49	High-speed デジタル I/O.....	60
図 4-50	デジタル I/O.....	61
図 4-51	アナログ I/O.....	61
図 4-52	CAN.....	61
図 4-53	USB-C.....	62
図 4-54	USB-A.....	62
図 4-55	モータ温度センサ.....	62

## 表一覧

表 1-1	記号説明	6
表 1-2	各種マーク	6
表 1-3	追加情報参考資料	7
表 2-4	テクニカルデータ	12
表 2-5	制限値	14
表 2-6	規格	16
表 3-7	マクソンケーブル一覧	18
表 3-8	モーションコネクタセット - 内容	19
表 3-9	推奨クリンパ	19
表 3-10	電源 & ロジック電源コンポコネクタ X1/X2 - ピン配置	20
表 3-11	電源 & ロジック電源コンポコネクタ X1/X2 - 仕様	20
表 3-12	電源必要条件	21
表 3-13	ロジック電源必要条件	21
表 3-14	モータ・コネクタ X3a - ピン配置 (maxon EC & DC motor)	22
表 3-15	モータ・ケーブル X3a	22
表 3-16	モータ・コネクタ X3b - ピン配置 (maxon EC & DC motor)	23
表 3-17	モータ・ケーブル X3b	23
表 3-18	ホールセンサ・コネクタ X4 - ピン配置	24
表 3-19	ホールセンサ・ケーブル	24
表 3-20	ホールセンサ仕様	25
表 3-21	センサ 2 コネクタ X5 - ピン配置	26
表 3-22	エンコーダ・ケーブル	27
表 3-23	デジタル・インクリメンタルエンコーダ (差動) 仕様	28
表 3-24	デジタル・インクリメンタルエンコーダ (シングルエンド) 仕様	29
表 3-25	SSI / BiSS C (片方向) アブソリュートエンコーダ仕様	30
表 3-26	SSI / BiSS C (片方向) アブソリュートエンコーダ (シングルエンド) data 仕様	30
表 3-27	SSI / BiSS C (片方向) アブソリュートエンコーダ (シングルエンド) clock 仕様	30
表 3-28	エンコーダ・ケーブル	32
表 3-29	High-speed デジタル入力 (差動) 仕様	32
表 3-30	High-speed デジタル入力 (シングルエンド) 仕様	34
表 3-31	High-speed デジタル出力仕様	35
表 3-32	デジタル I/O コネクタ X7 - ピン配置	37
表 3-33	信号ケーブル 8 芯	37
表 3-34	デジタル入力 1..2 仕様	38
表 3-35	デジタル入力 3..4 仕様	38
表 3-36	デジタル出力仕様 - シンク	39
表 3-37	デジタル出力仕様 - ソース	41
表 3-38	アナログ I/O コネクタ X8 - ピン配置	42
表 3-39	信号ケーブル 7 芯	42
表 3-40	アナログ入力仕様	43
表 3-41	アナログ出力仕様	44

表 3-42	CAN 1 コネクタ X11 / CAN 2 コネクタ X12 – ピン配置	45
表 3-43	CAN-CAN ケーブル	45
表 3-44	CAN-COM ケーブル	46
表 3-45	CAN インターフェイス仕様	46
表 3-46	USB Type C – Type C ケーブル	47
表 3-47	USB Type A – Type C ケーブル	47
表 3-48	USB インターフェイス仕様	48
表 3-49	モータ温度センサ コネクタ X16 – ピン配置	48
表 3-50	NTC ケーブル	48
表 3-51	モータ温度センサ – 仕様	49
表 3-52	DIP スイッチ SW1 – バイナリコード値	50
表 3-53	DIP スイッチ SW1 – 設定例	51
表 3-54	DIP スイッチ SW1 – CAN ビットレート自動検出	52
表 3-55	DIP スイッチ SW1 – CAN バス終端抵抗	52
表 3-56	ジャンパ JP1 – DC モータ巻線接続	53
表 3-57	状態表示 LED	54
表 4-58	使用可能な組合せ (DC モータ)	56
表 4-59	使用可能な組合せ (EC モータ)	56



© 2026 maxon. All rights reserved.

すべての著作権は maxon に帰属します。書面による事前の承認なしに、いかなる使用、特に複製、編集、翻訳、コピーを行うことはできません（連絡先：maxon International Ltd., Brünigstrasse 220, CH-6072 Sachseln, +41 41 666 15 00, [www.maxongroup.com](http://www.maxongroup.com)）。違反した場合は、民法および刑法に基づき訴追されます。記載されている商標は、それぞれの所有者に帰属し、商標法で保護されています。予告なく変更されることがあります。

CCMC | ESCON2 Compact 60/2 ハードウェア・リファレンス | Edition 2026-01 | DocID rel12934j