

maxon TSX

検査基準 No. 103

89

磁気式エンコーダ	504-509
TSX 50 MAG axial 2560パルス、2チャンネル	504
TSX 50 MAG radial 2560パルス、2チャンネル	505
TSX 65 MAG axial 2560パルス、2チャンネル NEW	506
TSX 65 MAG radial 2560パルス、2チャンネル NEW	507
TSX 85 MAG axial 2560パルス、2チャンネル NEW	508
TSX 85 MAG radial 2560パルス、2チャンネル NEW	509

TSX



maxon TSX エンコーダは大きな貫通孔、フラットな構造、オフアクシス設計、高い信号品質を特長としています。こうした特長により、貫通軸 や、極めて自由度の高い設計が可能となっています。取付けは個々のモータに合わせて行う必要があるため、工場でモータに装備されます。

enx.maxongroup.co.jp

TSX 50 MAG エンコーダ 2560 パルス

モータ内蔵型、軸方向ケーブル引き出し

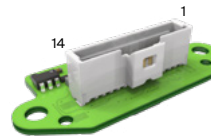


データ	TSX 50 MAG インクリメンタル、ホールセンサ信号付
チャンネル数	2
最大カウント/回転	2560
永久磁石磁極ペア数	10
エンコーダの長さ L	mm 8.55
使用温度範囲	°C -40 ... +105
質量	g 19.0

選択基準	TSX 50 MAG インクリメンタル、ホールセンサ信号付
回転数・回転方向認識	■
回転数・位置制御	■
コンパクトで堅牢な設計	■
高い分解能	▲
低コスト	■

■ 適しています ▲ 条件付きで適しています ● 適していません

仕様	TSX 50 MAG インクリメンタル、ホールセンサ信号付
電源電圧 V_{cc}	V 5V ± 0.5
消費電流 (標準値)	mA 16.1
最大パルス周波数	kHz 500
最大許容回転数	rpm 10000
コネクタ メーカー Molex	Pin 1: NTC-
コネクタ 品番 501331-1407	Pin 2: NTC+
	Pin 3: N.C.
	Pin 4: H3
	Pin 5: H2
	Pin 6: H1
	Pin 7: 接続しないでください
	Pin 8: 接続しないでください
	Pin 9: B
	Pin 10: B/
	Pin 11: A
	Pin 12: A/
	Pin 13: GND
	Pin 14: V_{cc}



カスタマイズ TSX 50 MAG インクリメンタル、ホールセンサ信号付

モジュラーシステム	ページ	寸法 (標準構成)	1:2 注意
EC frameless			
DT 50 S	347	<p>Details Masse siehe Montageanweisung</p> <p>Details dimensions see assembling manual</p>	ホールセンサ1信号の立上りは、64ページのように、電気角ゼロに合わせ込まれます。
DT 50 M	348		ロータとステータはmaxonでペアにします。
			注文時の注意事項: オンラインでカスタマイズができないモータの場合は、型番 732076 でご注文ください。

TSX 50 MAG エンコーダ 2560 パルス

モータ内蔵型、半径方向ケーブル引き出し



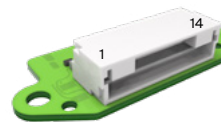
TSX

データ	TSX 50 MAG インクリメンタル、ホールセンサ信号付
チャンネル数	2
最大カウント/回転	2560
永久磁石磁極ペア数	10
エンコーダの長さ L	mm 7.65
使用温度範囲	°C -40 ... +105
質量	g 19.0

選択基準	TSX 50 MAG インクリメンタル、ホールセンサ信号付
回転数・回転方向認識	■
回転数・位置制御	■
コンパクトで堅牢な設計	■
高い分解能	▲
低コスト	■

■ 適しています ▲ 条件付きで適しています ● 適していません

仕様	TSX 50 MAG インクリメンタル、ホールセンサ信号付
電源電圧 V_{CC}	V 5V ± 0.5
消費電流 (標準値)	mA 16.1
最大パルス周波数	kHz 500
最大許容回転数	rpm 10000
コネクタ メーカー JST	Pin 1: V_{CC}
コネクタ 品番 SM14B-NSHSS-TB	Pin 2: GND
	Pin 3: A/
	Pin 4: A
	Pin 5: B/
	Pin 6: B
	Pin 7: 接続しないでください
	Pin 8: 接続しないでください
	Pin 9: H1
	Pin 10: H2
	Pin 11: H3
	Pin 12: N.C.
	Pin 13: NTC+
	Pin 14: NTC-



カスタマイズ TSX 50 MAG インクリメンタル、ホールセンサ信号付

モジュラーシステム	ページ	寸法 (標準構成)	1:2 注意
EC frameless			
DT 50 S	347		<p>ホールセンサ1信号の立上りは、64ページのように、電気角ゼロに合わせ込まれます。</p> <p>ロータとステータはmaxonでペアにします。</p> <p>注文時の注意事項: オンラインでカスタマイズができないモータの場合は、型番732076でご注文ください。</p>
DT 50 M	348		
		Details Masse siehe Montageanweisung	
		Details dimensions see assembling manual	

xdrives.maxongroup.co.jp

TSX 65 MAG エンコーダ 2560 パルス

モータ内蔵型、軸方向ケーブル引き出し

NEW

TSX

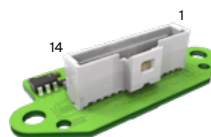


データ	TSX 65 MAG インクリメンタル、ホールセンサ信号付
チャンネル数	2
最大カウント/回転	2560
永久磁石磁極ペア数	10
エンコーダの長さ L	mm 8.55
使用温度範囲	°C -40 ... +105
質量	g 28.4

選択基準	TSX 65 MAG インクリメンタル、ホールセンサ信号付
回転数・回転方向認識	■
回転数・位置制御	■
コンパクトで堅牢な設計	■
高い分解能	▲
低コスト	■

■ 適しています ▲ 条件付きで適しています ● 適していません

仕様	TSX 65 MAG インクリメンタル、ホールセンサ信号付
電源電圧 V_{cc}	V 5V ± 0.5
消費電流 (標準値)	mA 16.1
最大パルス周波数	kHz 500
最大許容回転数	rpm 10000
コネクタ メーカー Molex	Pin 1: NTC-
コネクタ 品番 501331-1407	Pin 2: NTC+
	Pin 3: N.C.
	Pin 4: H3
	Pin 5: H2
	Pin 6: H1
	Pin 7: 接続しないでください
	Pin 8: 接続しないでください
	Pin 9: B
	Pin 10: B/
	Pin 11: A
	Pin 12: A/
	Pin 13: GND
	Pin 14: V_{cc}



カスタマイズ TSX 65 MAG インクリメンタル、ホールセンサ信号付

モジュラーシステム	ページ	寸法 (標準構成)	1:2 注意
EC frameless			
DT 65 S	349		ホールセンサ1信号の立上りは、64ページのように、電気角ゼロに合わせ込まれます。
DT 65 M	350		ロータとステータはmaxonでペアにします。
		Details Masse siehe Montageanweisung	注文時の注意事項: オンラインでカスタマイズができないモータの場合は、型番 805430 でご注文ください。
		Details dimensions see assembling manual	

xdrives.maxongroup.co.jp

TSX 65 MAG エンコーダ 2560 パルス

モータ内蔵型、半径方向ケーブル引き出し

NEW



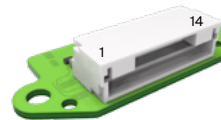
TSX

データ	TSX 65 MAG インクリメンタル、ホールセンサ信号付
チャンネル数	2
最大カウント/回転	2560
永久磁石磁極ペア数	10
エンコーダの長さ L	mm 7.65
使用温度範囲	°C -40 ... +105
質量	g 28.4

選択基準	TSX 65 MAG インクリメンタル、ホールセンサ信号付
回転数・回転方向認識	■
回転数・位置制御	■
コンパクトで堅牢な設計	■
高い分解能	▲
低コスト	■

■ 適しています ▲ 条件付きで適しています ● 適していません

仕様	TSX 65 MAG インクリメンタル、ホールセンサ信号付
電源電圧 V_{CC}	V $5V \pm 0.5$
消費電流 (標準値)	mA 16.1
最大パルス周波数	kHz 500
最大許容回転数	rpm 10000
コネクタ メーカー JST	Pin 1: V_{CC}
コネクタ 品番 SM14B-NSHSS-TB	Pin 2: GND
	Pin 3: A/
	Pin 4: A
	Pin 5: B/
	Pin 6: B
	Pin 7: 接続しないでください
	Pin 8: 接続しないでください
	Pin 9: H1
	Pin 10: H2
	Pin 11: H3
	Pin 12: N.C.
	Pin 13: NTC+
	Pin 14: NTC-



カスタマイズ TSX 65 MAG インクリメンタル、ホールセンサ信号付

モジュラーシステム	ページ	寸法 (標準構成)	1:2	注意
EC frameless				
DT 65 S	349			
DT 65 M	350			
		Details Masse siehe Montageanweisung		
		Details dimensions see assembling manual		
				ホールセンサ1信号の立上りは、64ページのように、電気角ゼロに合わせ込まれます。
				ロータとステータはmaxonでペアにします。
				注文時の注意事項: オンラインでカスタマイズができないモータの場合は、型番 805431 でご注文ください。

xdrives.maxongroup.co.jp

TSX 85 MAG エンコーダ 2560 パルス

モータ内蔵型、軸方向ケーブル引き出し

NEW

TSX

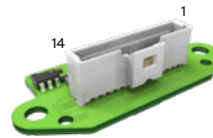


データ	TSX 85 MAG インクリメンタル、ホールセンサ信号付
チャンネル数	2
最大カウント/回転	2560
永久磁石磁極ペア数	10
エンコーダの長さ L	mm 8.55
使用温度範囲	°C -40 ... +105
質量	g 58

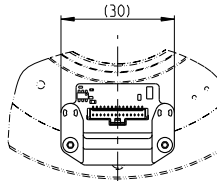
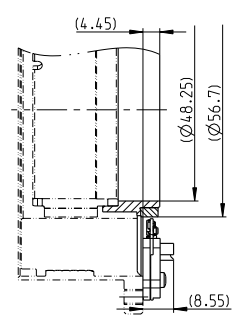
選択基準	TSX 85 MAG インクリメンタル、ホールセンサ信号付
回転数・回転方向認識	■
回転数・位置制御	■
コンパクトで堅牢な設計	■
高い分解能	▲
低コスト	■

■ 適しています ▲ 条件付きで適しています ● 適していません

仕様	TSX 85 MAG インクリメンタル、ホールセンサ信号付
電源電圧 V_{cc}	V 5V ± 0.5
消費電流 (標準値)	mA 16.1
最大パルス周波数	kHz 500
最大許容回転数	rpm 10000
コネクタ メーカー Molex	Pin 1: NTC-
コネクタ 品番 501331-1407	Pin 2: NTC+
	Pin 3: N.C.
	Pin 4: H3
	Pin 5: H2
	Pin 6: H1
	Pin 7: 接続しないでください
	Pin 8: 接続しないでください
	Pin 9: B
	Pin 10: B/
	Pin 11: A
	Pin 12: A/
	Pin 13: GND
	Pin 14: V_{cc}



カスタマイズ TSX 85 MAG インクリメンタル、ホールセンサ信号付

モジュラーシステム	ページ	寸法 (標準構成)	1:2 注意
EC frameless			
DT 85 M	351		ホールセンサ1信号の立上りは、64ページのように、電気角ゼロに合わせ込まれます。
DT 85 L	352		ロータとステータはmaxonでペアにします。
		Details Masse siehe Montageanweisung	注文時の注意事項: オンラインでカスタマイズができないモータの場合は、型番 805434 でご注文ください。
		Details dimensions see assembling manual	
			
			

xdrives.maxongroup.co.jp

TSX 85 MAG エンコーダ 2560 パルス

モータ内蔵型、半径方向ケーブル引き出し

NEW



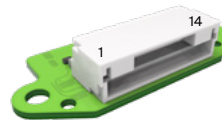
TSX

データ	TSX 85 MAG インクリメンタル、ホールセンサ信号付
チャンネル数	2
最大カウント/回転	2560
永久磁石磁極ペア数	10
エンコーダの長さ L	mm 765
使用温度範囲	°C -40 ... +105
質量	g 58

選択基準	TSX 85 MAG インクリメンタル、ホールセンサ信号付
回転数・回転方向認識	■
回転数・位置制御	■
コンパクトで堅牢な設計	■
高い分解能	▲
低コスト	■

■ 適しています ▲ 条件付きで適しています ● 適していません

仕様	TSX 85 MAG インクリメンタル、ホールセンサ信号付
電源電圧 V_{CC}	V $5V \pm 0.5$
消費電流 (標準値)	mA 16.1
最大パルス周波数	kHz 500
最大許容回転数	rpm 10000
コネクタ メーカー JST	Pin 1: V_{CC}
コネクタ 品番 SM14B-NSHSS-TB	Pin 2: GND
	Pin 3: A/
	Pin 4: A
	Pin 5: B/
	Pin 6: B
	Pin 7: 接続しないでください
	Pin 8: 接続しないでください
	Pin 9: H1
	Pin 10: H2
	Pin 11: H3
	Pin 12: N.C.
	Pin 13: NTC+
	Pin 14: NTC-



カスタマイズ TSX 85 MAG インクリメンタル、ホールセンサ信号付

モジュラーシステム	ページ	寸法 (標準構成)	1:2 注意
EC frameless			
DT 85 M	351		ホールセンサ1信号の立上りは、64ページのように、電気角ゼロに合わせ込まれます。
DT 85 L	352		ロータとステータはmaxonでペアにします。
		Details Masse siehe Montageanweisung	注文時の注意事項: オンラインでカスタマイズができないモータの場合は、型番 805435 でご注文ください。
		Details dimensions see assembling manual	
		(30)	
		(4.45)	
		($\varnothing 4.8, 25$)	
		($\varnothing 56, 7$)	
		(7.65)	

xdrives.maxongroup.co.jp