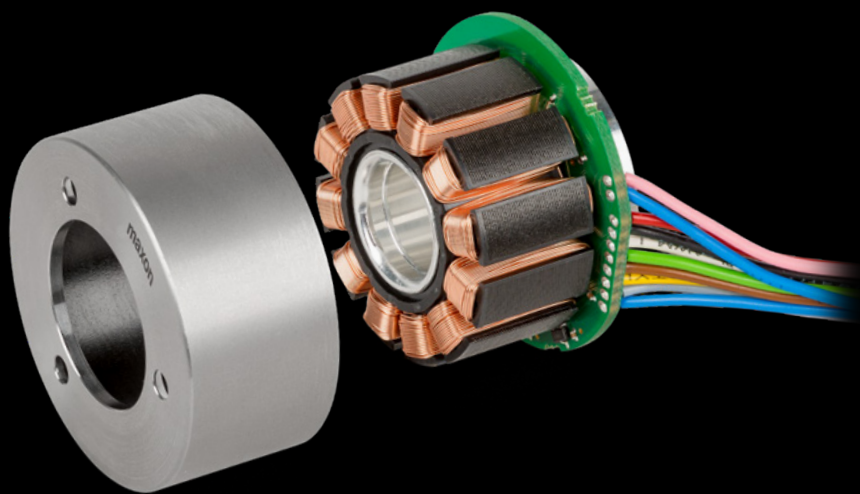


maxon EC frameless flat

| | |
|--------------|-----|
| 検査基準 No. 101 | 88 |
| 用語解説 | 188 |

| | |
|--|---------|
| EC frameless flat プログラム | 339-344 |
| EC frameless 45 flat \varnothing 43.4 mm, 30 W | 339 |
| EC frameless 45 flat \varnothing 43.4 mm, 50 W | 340 |
| EC frameless 45 flat \varnothing 43.4 mm, 70 W | 341 |
| EC frameless 60 flat \varnothing 60 mm, 100 W | 342 |
| EC frameless 90 flat \varnothing 90 mm, 160 W | 343 |
| EC frameless 90 flat \varnothing 90 mm, 260 W | 344 |

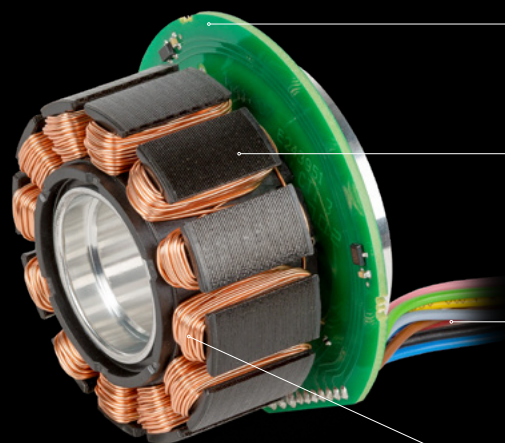


maxon EC frameless flat

ロータとステータは分離した状態で納品され組立の際に組み合わせます。フレームレスモータは最適なトルク密度とコンパクトな設計が特徴です。高い過負荷能力、低コギングトルク、ケーブル取り回しのための十分なスペースを確保。

データ

| | |
|---------|-----------------|
| モータ径 | 43 ... 90 mm |
| モータ長さ | 20.55 ... 42 mm |
| 出力 | 30 ... 260 W |
| 最大連続トルク | 最大 1010 mNm |
| 最大許容回転数 | 最大 10 000 rpm |



ケーブルとホールICを有するプリント基板

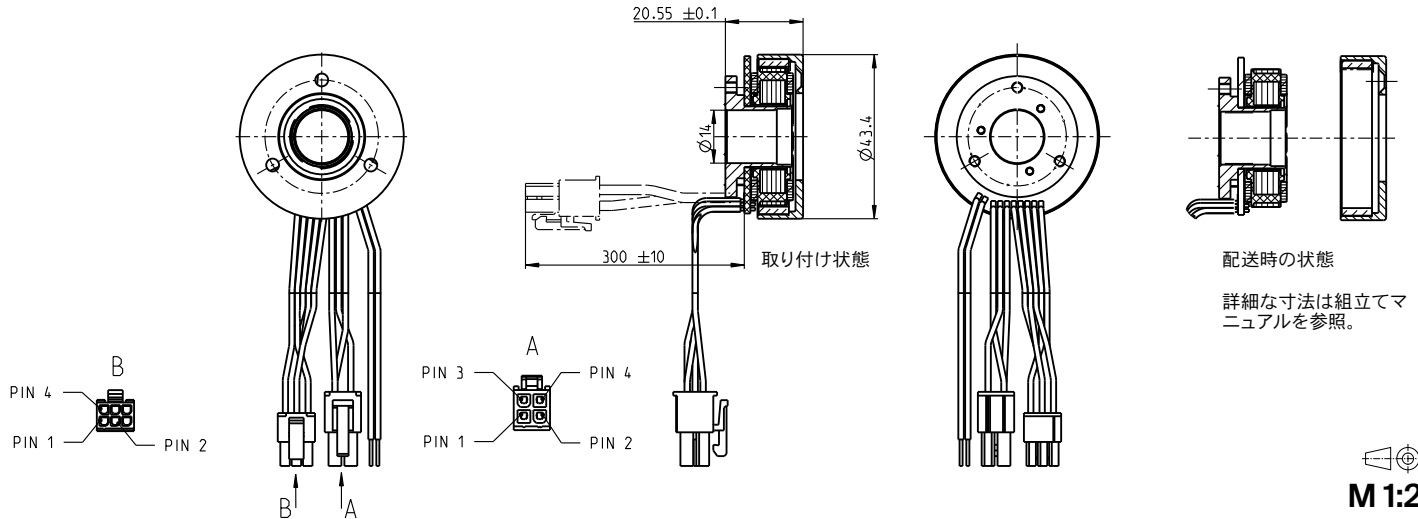
ロータとステータは分離した状態で納品。優れた放熱性のため、ステータはアルミニウムフランジに最適に接続されています。

プリント基板に直接はんだ付けされたコネクタ付きケーブルがコンパクトなサイズを実現します。

精密な工程により、最適な占積率を有する巻線

- 高いトルク密度
- コンパクトでありながら内部に十分なスペース
- 低い動作電圧
- 完全なコントロール
- 実証済みのデザイン

EC frameless 45 flat $\varnothing 43.4$ mm, ブラシレス、30 W



EC frameless flat

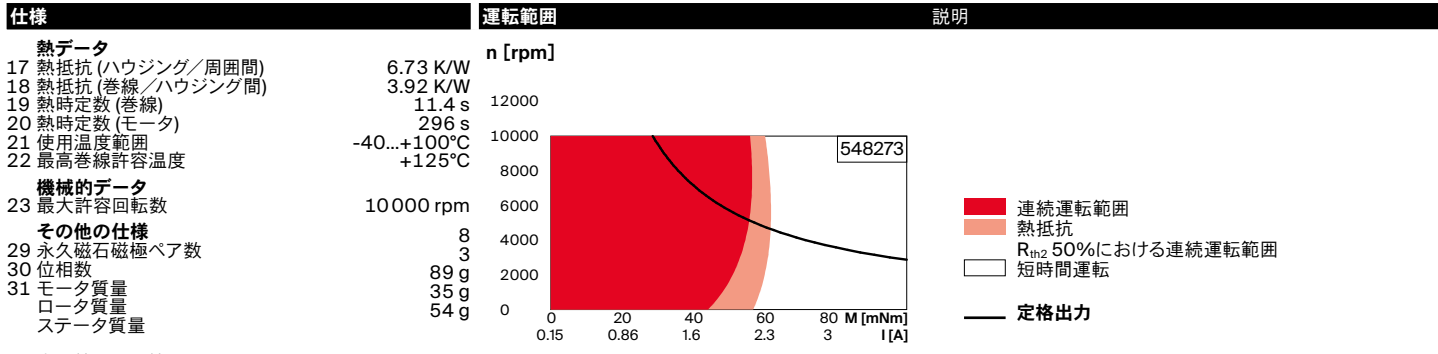


M1:2

- 標準在庫製品
- 標準製品
- 特別仕様製品 (受注生産)

| 型式番号 | | | | |
|----------|--------|--------|--------|--------|
| ホールセンサ付き | 548273 | 574536 | 574537 | 574538 |

| モータデータ | | モータ固有値 | | | |
|---------------------|------------------|--------|-------|------|-------|
| 公称電圧時のデータ | | | | | |
| 1 公称電圧 | V | 12 | 18 | 24 | 36 |
| 2 無負荷回転数 | rpm | 4360 | 4890 | 4360 | 4750 |
| 3 無負荷電流 | mA | 163 | 129 | 81.4 | 61.6 |
| 4 最大連続トルク時の回転数 | rpm | 2910 | 3510 | 2930 | 3290 |
| 5 最大連続トルク | mNm | 54.9 | 57.8 | 54.7 | 66 |
| 6 最大連続電流 | A | 2.02 | 1.63 | 1.01 | 0.847 |
| 7 停動トルク | mNm | 247 | 295 | 251 | 378 |
| 8 起動電流 | A | 9.69 | 8.61 | 4.93 | 5.35 |
| 9 最大効率 | % | 76.3 | 77.5 | 76.5 | 80.1 |
| 10 端子間抵抗 (相-相) | Ω | 1.24 | 2.09 | 4.87 | 6.73 |
| 11 端子間インダクタンス (相-相) | mH | 0.56 | 0.697 | 2.24 | 4.29 |
| 12 トルク定数 | mNm/A | 25.5 | 34.3 | 51 | 70.6 |
| 13 回転数定数 | rpm/V | 374 | 278 | 187 | 135 |
| 14 回転数/トルク勾配 | rpm/mNm | 18.2 | 17 | 17.9 | 12.9 |
| 15 機械的時定数 | ms | 28.6 | 30.8 | 28.1 | 20.2 |
| 16 ロータ慣性モーメント | gcm ² | 150 | 150 | 150 | 150 |



表の値は公称値。

- ピン配置 モータ (AWG 24ケーブル)**
- 赤 モータ巻線 1 Pin 1
 - 黒 モータ巻線 2 Pin 2
 - 白 モータ巻線 3 Pin 3
 - N.C. Pin 4

- コネクタ** 型式番号
Molex 39-01-2040

- ピン配置 センサ (AWG 24ケーブル)**
- 黄 ホールセンサ 1* Pin 1
 - 茶 ホールセンサ 2* Pin 2
 - 灰 ホールセンサ 3* Pin 3
 - 青 GND Pin 4
 - 緑 V_{Hall} 4.5-24 VDC Pin 5
 - N.C. Pin 6

- コネクタ** 型式番号
Molex 43025-0600
ホールセンサの回路図はP. 67
* Pin 5に対する内部プルアップ抵抗 (7 ... 13k Ω)

- ピン配置 NTC (AWG 24ケーブル)**
- 桃 NTC
 - 青 NTC

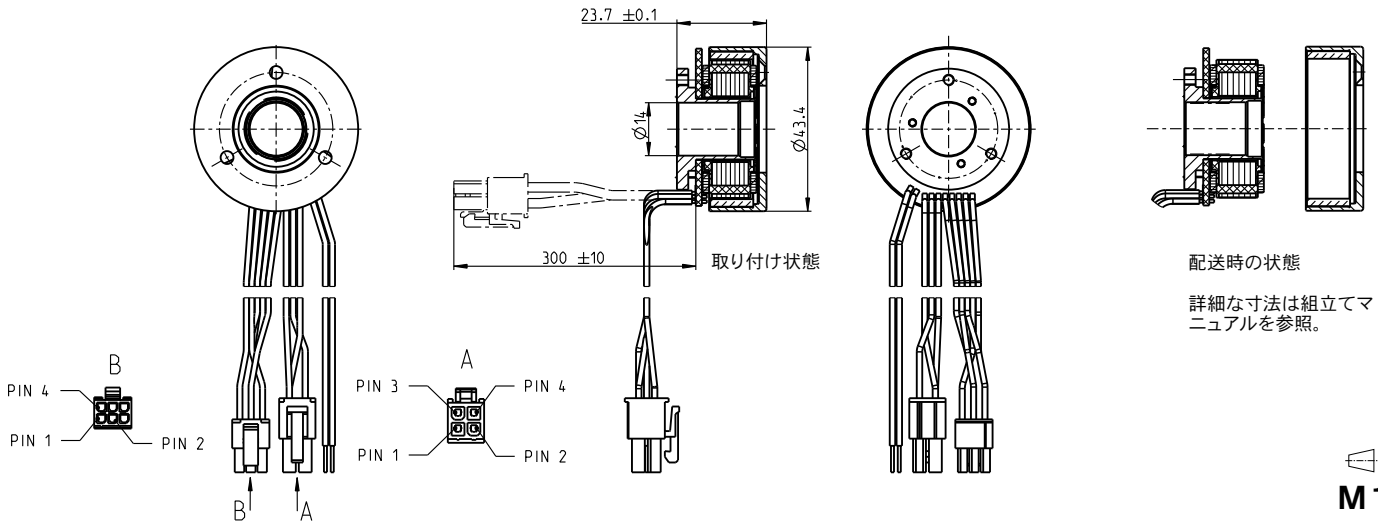
抵抗 25°C: 5 k Ω \pm 1%, ベータ (25-85°C): 3490 K

モジュラーシステム 詳細はカタログ54ページ

- Motor Control**
- 554_ESCON Module 24/2
 - 555_ESCON 36/3 EC
 - 555_ESCON Module 50/4 EC-S
 - 555_ESCON Module 50/5
 - 557_ESCON 50/5
 - 559_DEC Module 24/2
 - 559_DEC Module 50/5
 - 563_EPOS4 Micro 24/5
 - 564_EPOS4 Module 24/1.5
 - 564_EPOS4 Module 50/5
 - 565_EPOS4 Compact 24/5 3-axes
 - 566_EPOS4 Compact 24/1.5
 - 567_EPOS4 Compact 50/5
 - 569_EPOS4 50/5
 - 571_EPOS4 Disk 60/12

EC frameless 45 flat $\varnothing 43.4$ mm, ブラシレス、50 W

EC frameless flat



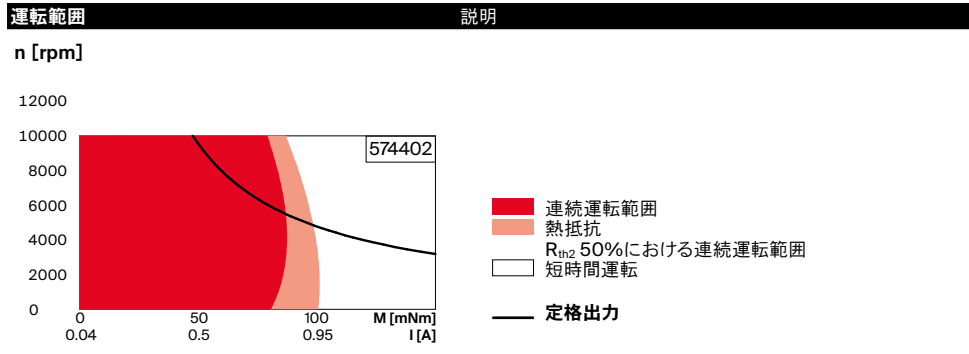
M 1:1

- 標準在庫製品
- 標準製品
- 特別仕様製品 (受注生産)

| | | 型式番号 | | | |
|----------|--|--------|--------|--------|--------|
| ホールセンサ付き | | 543631 | 574402 | 574403 | 574404 |

| モータデータ | | | | | |
|---------------------|------------------|-------|-------|------|-------|
| 公称電圧時のデータ | | | | | |
| 1 公称電圧 | V | 18 | 24 | 24 | 36 |
| 2 無負荷回転数 | rpm | 6720 | 6710 | 4730 | 3360 |
| 3 無負荷電流 | mA | 247 | 185 | 106 | 42.3 |
| 4 最大連続トルク時の回転数 | rpm | 5190 | 5240 | 3480 | 2360 |
| 5 最大連続トルク | mNm | 971 | 83.4 | 69.6 | 90.5 |
| 6 最大連続電流 | A | 3.52 | 2.33 | 1.41 | 0.828 |
| 7 停動トルク | mNm | 975 | 780 | 402 | 484 |
| 8 起動電流 | A | 38.8 | 23.3 | 8.47 | 4.81 |
| 9 最大効率 | % | 85 | 83.3 | 79.3 | 82.4 |
| モータ固有値 | | | | | |
| 10 端子間抵抗 (相-相) | Ω | 0.464 | 1.03 | 2.83 | 7.48 |
| 11 端子間インダクタンス (相-相) | mH | 0.322 | 0.572 | 1.15 | 5.15 |
| 12 トルク定数 | mNm/A | 25.1 | 33.5 | 47.5 | 101 |
| 13 回転数定数 | rpm/V | 380 | 285 | 201 | 95 |
| 14 回転数/トルク勾配 | rpm/mNm | 7.02 | 8.77 | 12 | 7.07 |
| 15 機械的時定数 | ms | 13.6 | 17 | 23.3 | 13.7 |
| 16 ロータ慣性モーメント | gcm ² | 185 | 185 | 185 | 185 |

- 仕様**
- 熱データ**
- 17 熱抵抗 (ハウジング/周囲間) 4.53 K/W
 - 18 熱抵抗 (巻線/ハウジング間) 4.75 K/W
 - 19 熱時定数 (巻線) 17.7 s
 - 20 熱時定数 (モータ) 227 s
 - 21 使用温度範囲 -40...+100°C
 - 22 最高巻線許容温度 +125°C
- 機械的データ**
- 23 最大許容回転数 10000 rpm
- その他の仕様**
- 29 永久磁石磁極ペア数 8
 - 30 位相数 3
 - 31 モータ質量 110 g
 - ロータ質量 41 g
 - ステータ質量 69 g



表の値は公称値。

- ピン配置 モータ (AWG 24ケーブル)**
- 赤 モータ巻線 1 Pin 1
 - 黒 モータ巻線 2 Pin 2
 - 白 モータ巻線 3 Pin 3
 - N.C. Pin 4

- コネクタ** 型式番号
Molex 39-01-2040

- ピン配置 センサ (AWG 24ケーブル)**
- 黄 ホールセンサ 1* Pin 1
 - 茶 ホールセンサ 2* Pin 2
 - 灰 ホールセンサ 3* Pin 3
 - 青 GND Pin 4
 - 緑 V_{Hall} 4.5-24 VDC Pin 5
 - N.C. Pin 6

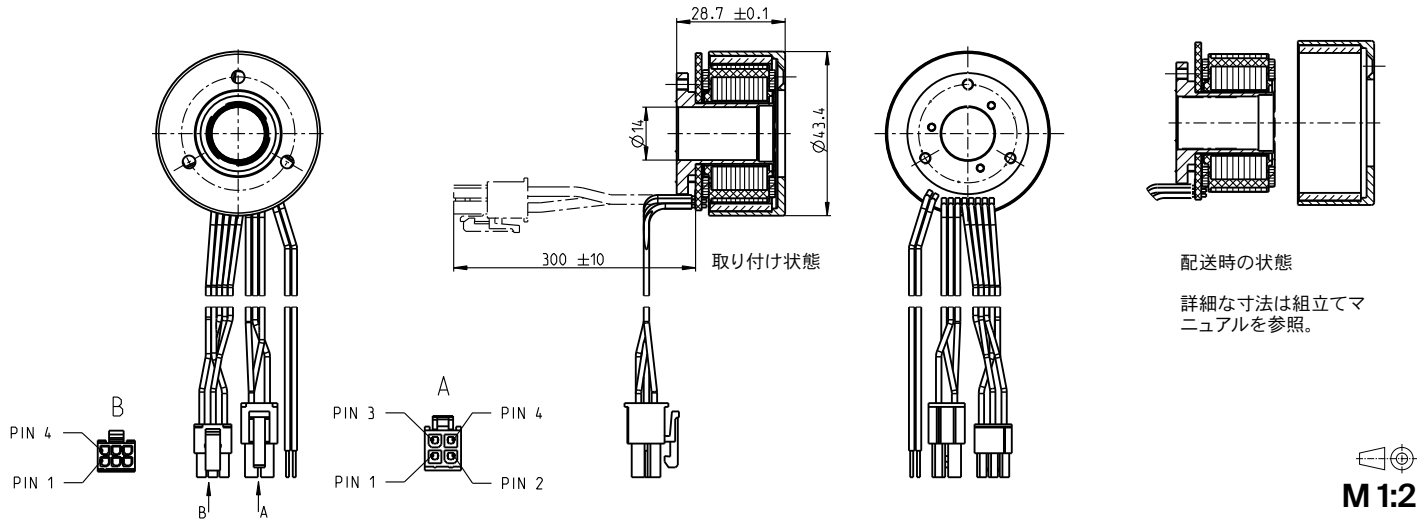
- コネクタ** 型式番号
Molex 43025-0600
ホールセンサの回路図はP. 67
* Pin 5に対する内部プルアップ抵抗 (7 ... 13k Ω)

- ピン配置 NTC (AWG 24ケーブル)**
- 桃 NTC
 - 青 NTC
- 抵抗 25°C: 5 k Ω \pm 1%, ベータ (25-85°C): 3490 K

モジュラーシステム 詳細はカタログ54ページ

- Motor Control**
- 554_ESCON Module 24/2
 - 555_ESCON 36/3 EC
 - 555_ESCON Module 50/4 EC-S
 - 555_ESCON Module 50/5
 - 557_ESCON 50/5
 - 559_DEC Module 24/2
 - 559_DEC Module 50/5
 - 563_EPOS4 Micro 24/5
 - 564_EPOS4 Module 24/1.5
 - 564_EPOS4 Module 50/5
 - 565_EPOS4 Compact 24/5 3-axes
 - 566_EPOS4 Compact 24/1.5
 - 567_EPOS4 Compact 50/5
 - 569_EPOS4 50/5
 - 571_EPOS4 Disk 60/12

EC frameless 45 flat $\varnothing 43.4$ mm, ブラシレス、70 W



EC frameless flat

- 標準在庫製品
- 標準製品
- 特別仕様製品 (受注生産)

| 型式番号 | | | | |
|----------|--------|--------|--------|--------|
| ホールセンサ付き | 548270 | 574035 | 574036 | 574037 |

| モータデータ | | モータデータ | | | |
|---------------------|------------------|--------|-------|-------|-------|
| 公称電圧時のデータ | | モータ固有値 | | | |
| 1 公称電圧 | V | 24 | 30 | 36 | 48 |
| 2 無負荷回転数 | rpm | 6110 | 6230 | 6330 | 3440 |
| 3 無負荷電流 | mA | 234 | 194 | 166 | 48.1 |
| 4 最大連続トルク時の回転数 | rpm | 4860 | 4990 | 5080 | 2540 |
| 5 最大連続トルク | mNm | 128 | 112 | 108 | 134 |
| 6 最大連続電流 | A | 3.21 | 2.36 | 1.93 | 0.936 |
| 7 停動トルク | mNm | 1460 | 1170 | 1100 | 915 |
| 8 起動電流 | A | 39.5 | 25.8 | 20.7 | 6.97 |
| 9 最大効率 | % | 85.4 | 83.7 | 83.2 | 84.3 |
| 10 端子間抵抗 (相-相) | Ω | 0.608 | 1.16 | 1.74 | 6.89 |
| 11 端子間インダクタンス (相-相) | mH | 0.463 | 0.691 | 0.966 | 5.85 |
| 12 トルク定数 | mNm/A | 36.9 | 45.1 | 53.3 | 131 |
| 13 回転数定数 | rpm/V | 259 | 212 | 179 | 72.7 |
| 14 回転数/トルク勾配 | rpm/mNm | 4.26 | 5.44 | 5.85 | 3.82 |
| 15 機械的時定数 | ms | 10.7 | 13.7 | 14.7 | 9.6 |
| 16 ロータ慣性モーメント | gcm ² | 240 | 240 | 240 | 240 |

| 仕様 | 運転範囲 | 説明 |
|---|------|--|
| 熱データ 17 熱抵抗 (ハウジング/周囲間) 3.56 K/W 18 熱抵抗 (巻線/ハウジング間) 4.1 K/W 19 熱時定数 (巻線) 29.6 s 20 熱時定数 (モータ) 178 s 21 使用温度範囲 -40...+100°C 22 最高巻線許容温度 +125°C 機械的データ 23 最大許容回転数 10000 rpm その他の仕様 29 永久磁石磁極ペア数 8 30 位相数 3 31 モータ質量 143 g ロータ質量 51 g ステータ質量 92 g | | n [rpm] 12000 10000 8000 6000 4000 2000 0 |

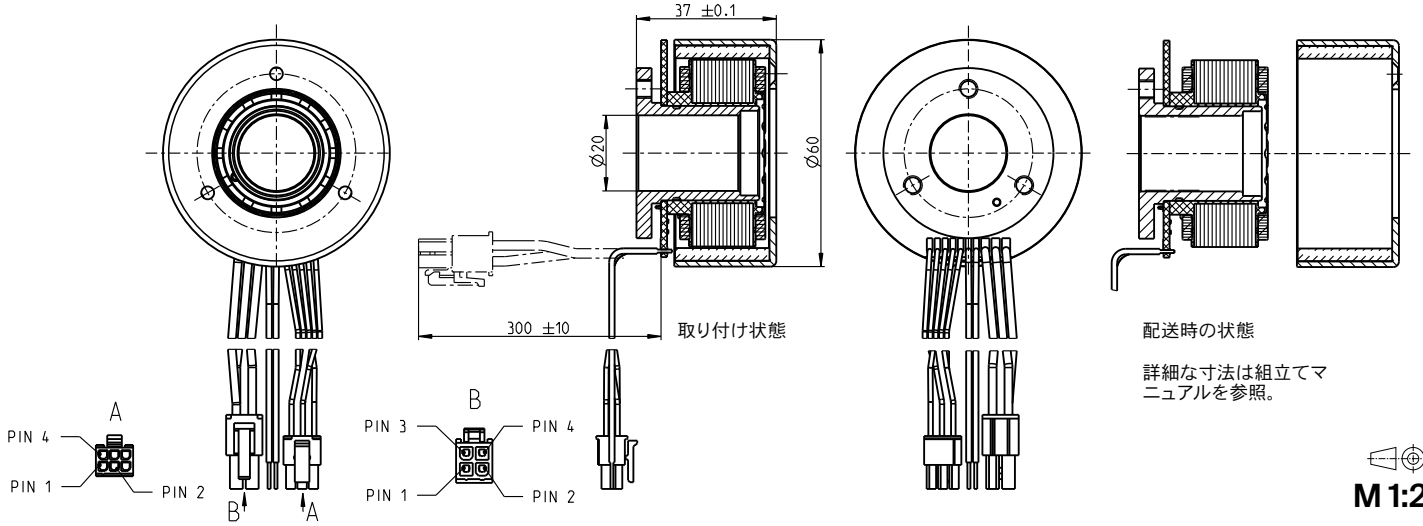
表の値は公称値。

- ピン配置 モータ (AWG 24ケーブル)**
- 赤 モータ巻線 1 Pin 1
 - 黒 モータ巻線 2 Pin 2
 - 白 モータ巻線 3 Pin 3
 - N.C. Pin 4
- コネクタ** 型式番号 Molex 39-01-2040
- ピン配置 センサ (AWG 24ケーブル)**
- 黄 ホールセンサ 1* Pin 1
 - 茶 ホールセンサ 2* Pin 2
 - 灰 ホールセンサ 3* Pin 3
 - 青 GND Pin 4
 - 緑 V_{Hall} 4.5-24 VDC Pin 5
 - N.C. Pin 6
- コネクタ** 型式番号 Molex 43025-0600
 ホールセンサの回路図はP. 67
 * Pin 5に対する内部プルアップ抵抗 (7 ... 13k Ω)
- ピン配置 NTC (AWG 24ケーブル)**
- 桃 NTC
 - 青 NTC
- 抵抗 25°C: 5 k Ω \pm 1%, ベータ (25-85°C): 3490 K

| モジュラーシステム | 詳細はカタログ54ページ |
|---------------|-------------------------------|
| Motor Control | 555_ESCON 36/3 EC |
| | 555_ESCON Module 50/4 EC-S |
| | 555_ESCON Module 50/5 |
| | 557_ESCON 50/5 |
| | 559_DEC Module 50/5 |
| | 563_EPOS4 Micro 24/5 |
| | 564_EPOS4 Module 50/5 |
| | 565_EPOS4 Compact 24/5 3-axes |
| | 567_EPOS4 Compact 50/5 |
| | 569_EPOS4 50/5 |
| | 571_EPOS4 Disk 60/12 |

EC frameless 60 flat $\varnothing 60$ mm, ブラシレス、100 W

EC frameless flat



M 1:2

- 標準在庫製品
- 標準製品
- 特別仕様製品 (受注生産)

| 型式番号 | |
|----------|----------------------|
| ホールセンサ付き | 550153 542002 550154 |

| モータデータ | | 550153 | 542002 | 550154 |
|---------------------|------------------|--------|--------|--------|
| 公称電圧時のデータ | | | | |
| 1 公称電圧 | V | 12 | 24 | 48 |
| 2 無負荷回転数 | rpm | 3710 | 4250 | 3970 |
| 3 無負荷電流 | mA | 671 | 419 | 187 |
| 4 最大連続トルク時の回転数 | rpm | 3170 | 3740 | 3490 |
| 5 最大連続トルク | mNm | 279 | 289 | 319 |
| 6 最大連続電流 | A | 9.25 | 5.47 | 2.78 |
| 7 停動トルク | mNm | 2850 | 4180 | 5010 |
| 8 起動電流 | A | 93.5 | 78.2 | 43.8 |
| 9 最大効率 | % | 84 | 86 | 88 |
| モータ固有値 | | | | |
| 10 端子間抵抗 (相-相) | Ω | 0.128 | 0.307 | 1.1 |
| 11 端子間インダクタンス (相-相) | mH | 0.062 | 0.188 | 0.864 |
| 12 トルク定数 | mNm/A | 30.5 | 53.4 | 114 |
| 13 回転数定数 | rpm/V | 313 | 179 | 83.4 |
| 14 回転数/トルク勾配 | rpm/mNm | 1.32 | 1.03 | 0.798 |
| 15 機械的時定数 | ms | 17.2 | 13.4 | 10.4 |
| 16 ロータ慣性モーメント | gcm ² | 1246 | 1246 | 1246 |

| 仕様 | 運転範囲 | 説明 |
|--|------|--|
| 熱データ 17 熱抵抗 (ハウジング/周囲間) 2.5 K/W 18 熱抵抗 (巻線/ハウジング間) 3.8 K/W 19 熱時定数 (巻線) 40 s 20 熱時定数 (モータ) 89.9 s 21 使用温度範囲 -40...+100°C 22 最高巻線許容温度 +125°C 機械的データ 23 最大許容回転数 6000 rpm その他の仕様 29 永久磁石磁極ペア数 7 30 位相数 3 31 モータ質量 333 g ロータ質量 160 g ステータ質量 173 g | | n [rpm] 7000 6000 5000 4000 3000 2000 1000 0 連続運転範囲 熱抵抗 R _{th2} 50%における連続運転範囲 短時間運転 定格出力 |

表の値は公称値。

ピン配置 モータ (AWG 18ケーブル)
 赤 モータ巻線 1 Pin 1
 黒 モータ巻線 2 Pin 2
 白 モータ巻線 3 Pin 3
 N.C. Pin 4

コネクタ 型式番号
 Molex 39-01-2040

ピン配置 センサ (AWG 24ケーブル)
 黄 ホールセンサ 1 Pin 1
 茶 ホールセンサ 2 Pin 2
 灰 ホールセンサ 3 Pin 3
 青 GND Pin 4
 緑 V_{Hall} 4.5-24 VDC Pin 5
 N.C. Pin 6

コネクタ 型式番号
 Molex 43025-0600
 ホールセンサの回路図はP. 67

ピン配置 NTC (AWG 24ケーブル)
 桃 NTC
 青 NTC

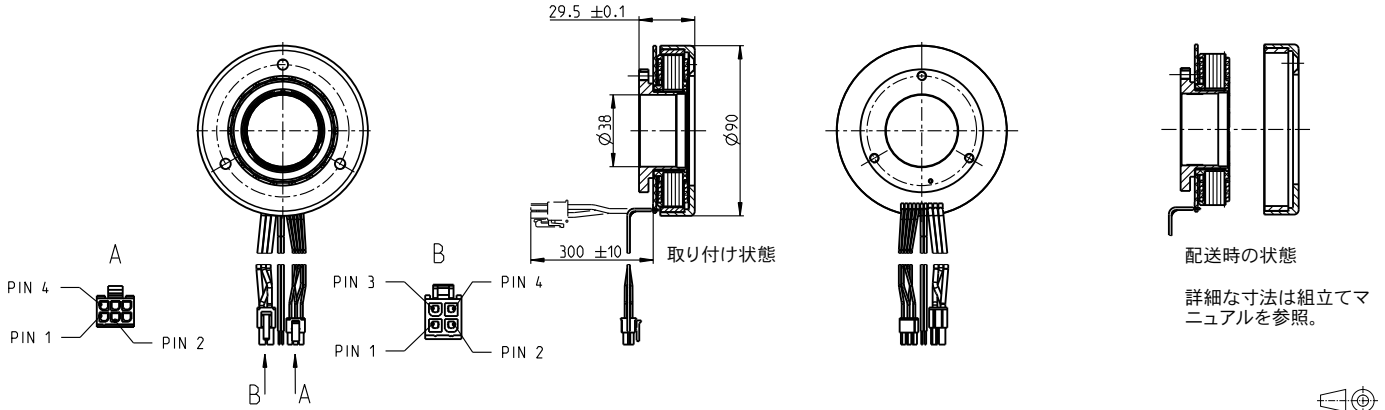
抵抗 25°C: 5 k Ω \pm 1%, ベータ (25-85°C): 3490 K

モジュラーシステム 詳細はカタログ54ページ

- Motor Control**
 555 ESCON Module 50/4 EC-S
 555 ESCON Module 50/5
 556 ESCON Module 50/8 (HE)
 557 ESCON 50/5
 557 ESCON 70/10
 559 DEC Module 50/5
 564 EPOS4 Module 50/5
 565 EPOS4 Module 50/8
 567 EPOS4 Compact 50/5
 567 EPOS4 Compact 50/8
 569 EPOS4 50/5
 569 EPOS4 70/15
 570 EPOS4 Disk 60/8
 571 EPOS4 Disk 60/12

EC frameless 90 flat $\varnothing 90$ mm, ブラシレス、160 W

EC frameless flat



- 標準在庫製品
- 標準製品
- 特別仕様製品 (受注生産)

| | | 型式番号 | | | |
|----------|--|--------|--------|--------|--------|
| ホールセンサ付き | | 588847 | 543673 | 581301 | 581302 |

| モータデータ | | モータ固有値 | | | |
|---------------------|------------------|--------|-------|-------|-------|
| 公称電圧時のデータ | | | | | |
| 1 公称電圧 | V | 12 | 24 | 36 | 60 |
| 2 無負荷回転数 | rpm | 3160 | 3170 | 3070 | 2600 |
| 3 無負荷電流 | mA | 1320 | 658 | 420 | 197 |
| 4 最大連続トルク時の回転数 | rpm | 2670 | 2710 | 2630 | 2200 |
| 5 最大連続トルク | mNm | 458 | 458 | 453 | 460 |
| 6 最大連続電流 | A | 12.8 | 6.39 | 4.09 | 2.1 |
| 7 停動トルク | mNm | 6260 | 7540 | 7430 | 6380 |
| 8 起動電流 | A | 176 | 106 | 67.5 | 29.4 |
| 9 最大効率 | % | 83 | 85 | 85 | 84 |
| モータ固有値 | | | | | |
| 10 端子間抵抗 (相-相) | Ω | 0.0682 | 0.226 | 0.533 | 2.04 |
| 11 端子間インダクタンス (相-相) | mH | 0.058 | 0.232 | 0.554 | 2.15 |
| 12 トルク定数 | mNm/A | 35.6 | 71.2 | 110 | 217 |
| 13 回転数定数 | rpm/V | 268 | 134 | 86.8 | 44.1 |
| 14 回転数/トルク勾配 | rpm/mNm | 0.514 | 0.427 | 0.421 | 0.414 |
| 15 機械的時定数 | ms | 17.1 | 14.2 | 14 | 13.8 |
| 16 ロータ慣性モーメント | gcm ² | 3170 | 3170 | 3170 | 3170 |

| 仕様 | 運転範囲 | 説明 |
|--------------------|--------------|----|
| 熱データ | | |
| 17 熱抵抗 (ハウジング/周囲間) | 1.77 K/W | |
| 18 熱抵抗 (巻線/ハウジング間) | 3.71 K/W | |
| 19 熱時定数 (巻線) | 69.6 s | |
| 20 熱時定数 (モータ) | 263 s | |
| 21 使用温度範囲 | -40...+100°C | |
| 22 最高巻線許容温度 | +125°C | |
| 機械的データ | | |
| 23 最大許容回転数 | 5000 rpm | |
| その他の仕様 | | |
| 29 永久磁石磁極ペア数 | 11 | |
| 30 位相数 | 3 | |
| 31 モータ質量 | 490 g | |
| ロータ質量 | 195 g | |
| ステータ質量 | 295 g | |

表の値は公称値。

- ピン配置 モータ (AWG 16ケーブル)**
- 赤 モータ巻線 1 Pin 1
 - 黒 モータ巻線 2 Pin 2
 - 白 モータ巻線 3 Pin 3
 - N.C. Pin 4

- コネクタ 型式番号**
- Molex 39-01-2040

- ピン配置 センサ (AWG 24ケーブル)**
- 黄 ホールセンサ 1 Pin 1
 - 茶 ホールセンサ 2 Pin 2
 - 灰 ホールセンサ 3 Pin 3
 - 青 GND Pin 4
 - 緑 V_{Hall} 4.5-24 VDC Pin 5
 - N.C. Pin 6

- コネクタ 型式番号**
- Molex 43025-0600
- ホールセンサの回路図はP. 67

- ピン配置 NTC (AWG 24ケーブル)**
- 桃 NTC
 - 青 NTC

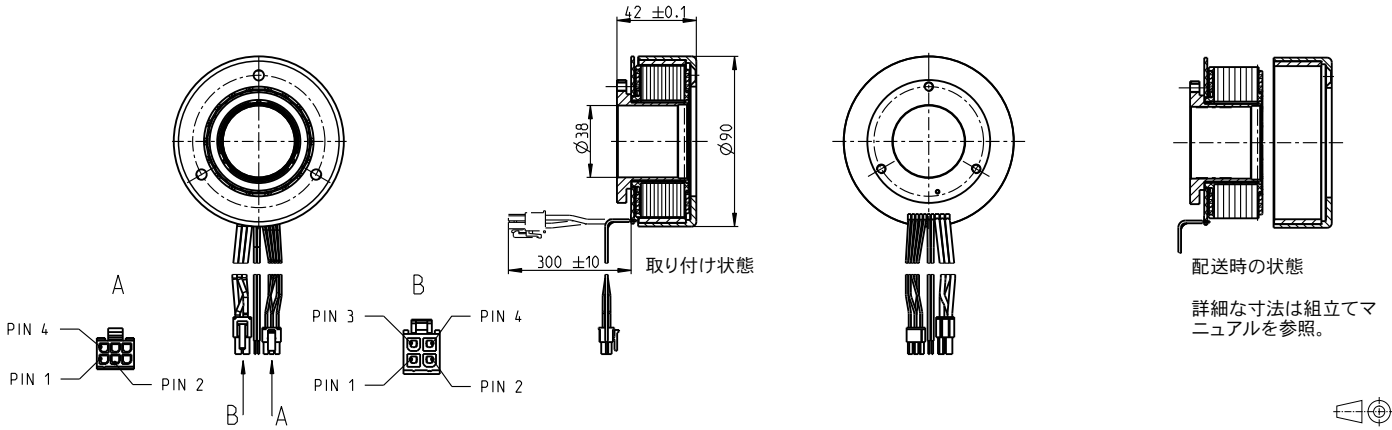
抵抗 25°C: 5 k Ω \pm 1%, ベータ (25-85°C): 3490 K

モジュラーシステム 詳細はカタログ54ページ

- Motor Control**
- 555_ESCON Module 50/4 EC-S
 - 555_ESCON Module 50/5
 - 556_ESCON Module 50/8 HE
 - 557_ESCON 50/5
 - 557_ESCON 70/10
 - 559_DEC Module 50/5
 - 564_EPOS4 Module 50/5
 - 565_EPOS4 Module 50/8
 - 567_EPOS4 Compact 50/5
 - 567_EPOS4 Compact 50/8
 - 569_EPOS4 50/5
 - 569_EPOS4 70/15
 - 571_EPOS4 Disk 60/12

EC frameless 90 flat $\varnothing 90$ mm, ブラシレス、260 W

EC frameless flat

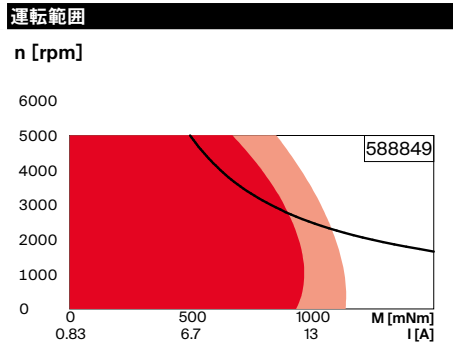


- 標準在庫製品
- 標準製品
- 特別仕様製品 (受注生産)

| | | 型式番号 | | | |
|----------|--|--------|--------|--------|--------|
| ホールセンサ付き | | 588849 | 542099 | 581294 | 581295 |

| モータデータ | | | | | |
|---------------------|------------------|-------|-------|-------|-------|
| 公称電圧時のデータ | | | | | |
| 1 公称電圧 | V | 18 | 30 | 48 | 60 |
| 2 無負荷回転数 | rpm | 2100 | 2080 | 1960 | 1980 |
| 3 無負荷電流 | mA | 830 | 490 | 278 | 227 |
| 4 最大連続トルク時の回転数 | rpm | 1770 | 1770 | 1660 | 1690 |
| 5 最大連続トルク | mNm | 1010 | 988 | 964 | 963 |
| 6 最大連続電流 | A | 12.1 | 7.06 | 4.06 | 3.28 |
| 7 停動トルク | mNm | 13400 | 14100 | 13000 | 13200 |
| 8 起動電流 | A | 166 | 103 | 56.2 | 46.3 |
| 9 最大効率 | % | 86 | 87 | 86 | 86 |
| モータ固有値 | | | | | |
| 10 端子間抵抗 (相-相) | Ω | 0.109 | 0.29 | 0.854 | 1.29 |
| 11 端子間インダクタンス (相-相) | mH | 0.133 | 0.369 | 1.07 | 1.63 |
| 12 トルク定数 | mNm/A | 80.7 | 136 | 231 | 286 |
| 13 回転数定数 | rpm/V | 118 | 70.2 | 41.3 | 33.4 |
| 14 回転数/トルク勾配 | rpm/mNm | 0.159 | 0.15 | 0.153 | 0.152 |
| 15 機械的時定数 | ms | 8.85 | 8.32 | 8.47 | 8.41 |
| 16 ロータ慣性モーメント | gcm ² | 5300 | 5300 | 5300 | 5300 |

- 仕様**
- 熱データ**
- 17 熱抵抗 (ハウジング/周囲間) 1.74 K/W
 - 18 熱抵抗 (巻線/ハウジング間) 1.82 K/W
 - 19 熱時定数 (巻線) 60.5 s
 - 20 熱時定数 (モータ) 258 s
 - 21 使用温度範囲 -40...+100°C
 - 22 最高巻線許容温度 +125°C
- 機械的データ**
- 23 最大許容回転数 5000 rpm
- その他の仕様**
- 29 永久磁石磁極ペア数 11
 - 30 位相数 3
 - 31 モータ質量 814 g
 - ロータ質量 292 g
 - ステータ質量 522 g



- 説明**
- 連続運転範囲
 - 熱抵抗
 - R_{th2} 50%における連続運転範囲
 - 短時間運転
 - 定格出力

表の値は公称値。

- ピン配置 モータ (AWG 16ケーブル)**
- 赤 モータ巻線 1 Pin 1
 - 黒 モータ巻線 2 Pin 2
 - 白 モータ巻線 3 Pin 3
 - N.C. Pin 4
- コネクタ** 型式番号
Molex 39-01-2040
- ピン配置 センサ (AWG 24ケーブル)**
- 黄 ホールセンサ 1 Pin 1
 - 茶 ホールセンサ 2 Pin 2
 - 灰 ホールセンサ 3 Pin 3
 - 青 GND Pin 4
 - 緑 V_{Hall} 4.5-24 VDC Pin 5
 - N.C. Pin 6
- コネクタ** 型式番号
Molex 43025-0600
ホールセンサの回路図はP. 67
- ピン配置 NTC (AWG 24ケーブル)**
- 桃 NTC
 - 青 NTC
- 抵抗 25°C: 5 k Ω \pm 1%, ベータ (25-85°C): 3490 K

| モジュラーシステム | 詳細はカタログ54ページ |
|----------------------------|--------------|
| Motor Control | |
| 555_ESCON Module 50/4 EC-S | |
| 555_ESCON Module 50/5 | |
| 556_ESCON Module 50/8 HE | |
| 557_ESCON 50/5 | |
| 557_ESCON 70/10 | |
| 559_DEC Module 50/5 | |
| 564_EPOS4 Module 50/5 | |
| 565_EPOS4 Module 50/8 | |
| 565_EPOS4 Module 50/15 | |
| 567_EPOS4 Compact 50/5 | |
| 567_EPOS4 Compact 50/8 | |
| 568_EPOS4 Compact 50/15 | |
| 569_EPOS4 50/5 | |
| 569_EPOS4 70/15 | |
| 571_EPOS4 Disk 60/12 | |