

maxon ECX TORQUE

検査基準 No. 101	88
用語解説	188
ECX TORQUE プログラム (オンラインカスタマイズ可能)	239-241
ECX TORQUE 22 M \varnothing 22 mm, 30 W	239
ECX TORQUE 22 L \varnothing 22 mm, 40 W	240
ECX TORQUE 22 XL \varnothing 22 mm, 45 W	241

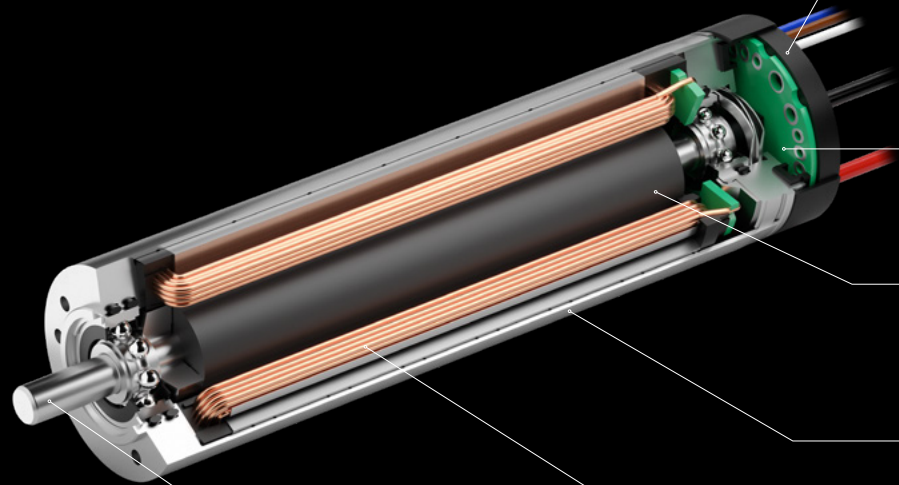


maxon ECX TORQUE

高いトルク密度と優れたダイナミック性：ブラシレスECX TORQUEモータは、コア付き巻線と多極ロータ設計により、高トルクを達成します。堅牢かつ高品質な構造により、高品質と長寿命が保証されます。ECXモータはオンラインでカスタマイズでき、11営業日以内に出荷準備が整います。

データ

モータ径	22 mm
モータ長さ	43 ... 82 mm
出力	30 ... 45 W
最大連続トルク	最大 80 mNm
最大許容回転数	最大 16 000 rpm



パラ線またはピン接続の電気接続があります。どちらもストレインリリーフを目的にポッティングで密封されており、モータへの異物混入防止も兼ねています。

多彩なセンサのオプションを統合可能：
温度センサ、ホール素子、エンコーダ。

最高品質の磁石を用いた多極インナーロータによる最大のトルク。

取り付けフランジと一体化した非磁性ステンレス鋼製のモータハウジング。

コア付き巻線のステータ。最大の効率のための高い占積率。最適な放熱と機械的安定性のため、ポッティングを施した巻線。

→ 高トルク密度

→ コア付き巻線を備えた多極インナーロータ

→ 機械的時定数は1ミリ秒以下

→ 堅牢かつ長寿命の設計

→ オンラインでカスタマイズ可能

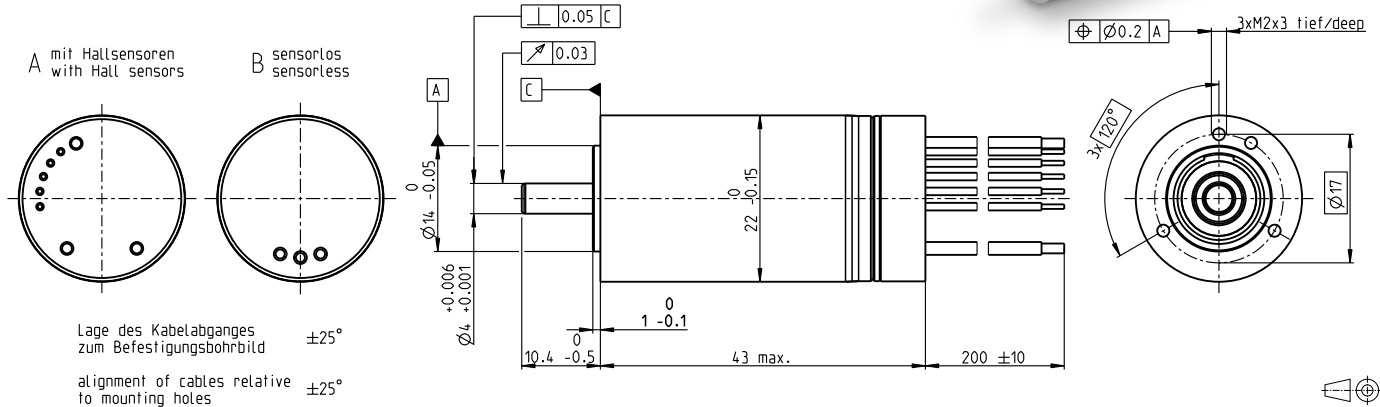
剛性の高いステンレス鋼製シャフト
— 様々な形状変更オプションがあります。

ECX TORQUE 22 M Ø22 mm, ブラシレス, BLDCモータ

基本データ: 30/43 W, 32.4 mNm, 16000 rpm



ECX TORQUE



M 1:1

モータデータ

1. 公称電圧	V	12	18	24	36	48
2. 無負荷回転数	rpm	12700	14300	15300	15100	13000
3. 無負荷電流	mA	220	175	145	94.8	56.5
4. 最大連続トルク時の回転数	rpm	10700	12200	13100	12900	10900
5. 最大連続トルク	mNm	29.1	29.4	28.5	29.7	32.4
6. 最大連続電流	A	3.18	2.41	1.88	1.28	0.885
7. 停動トルク	mNm	222	245	253	260	251
8. 起動電流	A	40.1	37.1	31.5	21.9	13.2
9. 最大効率	%	85.7	86.6	86.8	87.2	87.2
10. 端子間抵抗 (相-相)	Ω	0.299	0.486	0.763	1.64	3.63
11. 端子間インダクタンス (相-相)	mH	0.154	0.274	0.428	0.988	2.38
12. トルク定数	mNm/A	8.88	11.8	14.8	22.5	34.9
13. 回転数定数	rpm/V	1080	806	645	424	273
14. 回転数/トルク勾配	rpm/mNm	36.2	33.1	33.2	31	28.4
15. 機械的時定数	ms	0.652	0.596	0.599	0.558	0.512
16. ロータ慣性モーメント	gcm ²	1.72	1.72	1.72	1.72	1.72

熱データ

17. 熱抵抗 (ハウジング/周囲間)	K/W	15.7	n [rpm]		巻線 24 V
18. 熱抵抗 (巻線/ハウジング間)	K/W	4.48			
19. 熱時定数 (巻線)	s	14.1			
20. 熱時定数 (モータ)	s	644			
21. 使用温度範囲	°C	-40...+100			
22. 最高巻線許容温度	°C	155			

機械的データ (ボールベアリング)

23. 最大許容回転数	rpm	16000
24. スラストがた	mm	0...0.24
プリロード	N	4.0
力の向き		引く
25. ラジアルがた		プリロード
26. 最大スラスト荷重 (ダイナミック)	N	4.0
27. 最大挿入力 (スタティック)	N	110
(シャフト支持)	N	
28. 最大ラジアル荷重 [フランジからmm]	N	22 [5]

その他の仕様

29. 永久磁石磁極ペア数	4	389_GPX 22 A/C	1-2	Sensor	Aタイプのモータ	Motor Control	554_ESCON Module 24/2
30. 位相数	3	390_GPX 22 LN/LZ	1-2		500_ENX 22 EASY INT		555_ESCON 36/3 EC
31. モータ質量	g	82.1	391_GPX 22 HP	2-3			555_ESCON Module 50/4 EC-S
32. 標準騒音レベル [rpm]	dBA	54 [12000]	392_GPX 22 UP	1-4			555_ESCON Module 50/5
			394_GPX 26 A/C	3			557_ESCON 50/5
			395_GPX 26 LN/LZ	3			559_DEC Module 24/2
			396_GPX 26 HP	4			559_DEC Module 50/5
							563_EPOS4 Micro 24/5
							564_EPOS4 Module 50/5
							567_EPOS4 Compact 50/5

モータAおよびBの接続 (ケーブル AWG 18)

赤	モータ巻線 1
黒	モータ巻線 2
白	モータ巻線 3

接続 A, センサ (ケーブル AWG 26)

橙	V _{cc} 5 ±0.5 V
青	GND
黄	ホールセンサ 1
茶	ホールセンサ 2
灰	ホールセンサ 3

出力信号: CMOSコンパチブル、プッシュプル出力、プルアップ必要なし。ホール信号は EASY-INT センサで生成されます。ENX EASY INTとの組み合わせでは電源を共有するため、橙 (V_{cc}) および青 (GND) の接続なし。

接続 温度センサ: (ケーブル AWG 26)

紫	NTC
紫	NTC

抵抗 25°C: 10 kΩ ±5%, ベータ (25-85°C): 3434 K

カスタマイズ

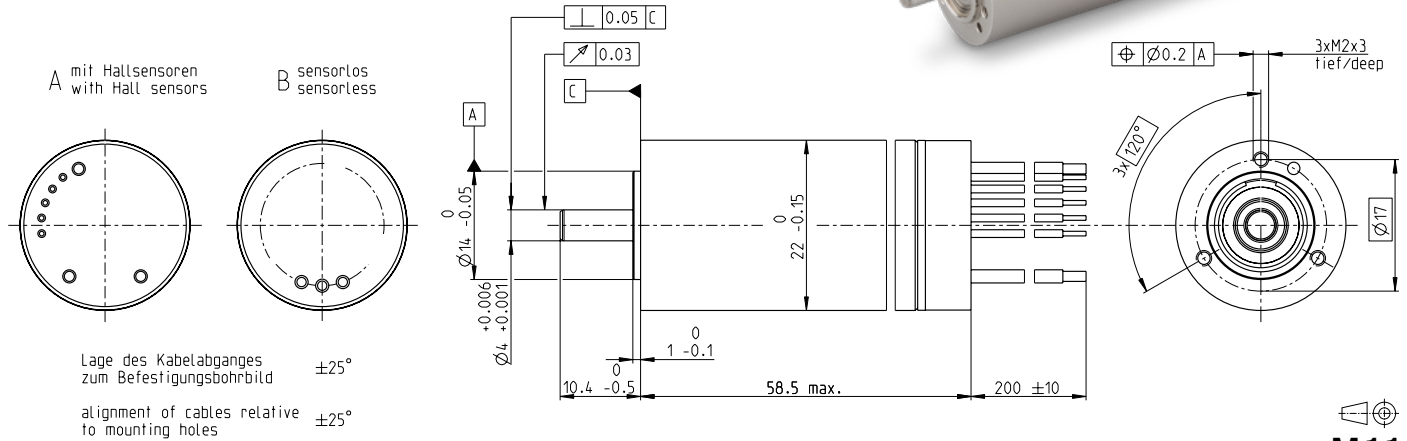
フランジ前側: ネジ穴/中央ネジ
 フランジ後側: プラスチックリング/ネジ付きフランジ/
 シャフト前側: 長さ/直径
 電気接続: ケーブル長さ/ピン接続/コネクタ
 温度センサ: NTCサーミスタ (モータタイプAのみ、エンコーダと組み合わせられていない場合)。
 ネジ付きフランジ選択時は同時に電気接続をピン接続にする必要あり。接続ケーブル (別売り) に関しては598ページ参照。

ECX TORQUE 22 L Ø22 mm, ブラシレス, BLDCモータ

基本データ: 40/48 W, 48.8 mNm, 11000 rpm



ECX TORQUE



M 1:1

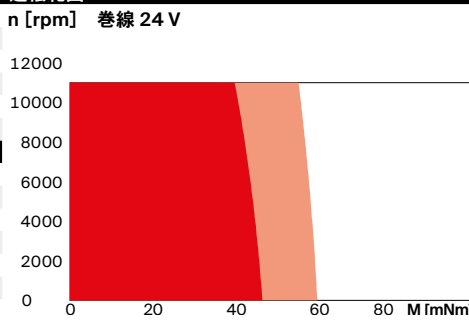
モータデータ

1. 公称電圧	V	12	18	24	36	48
2. 無負荷回転数	rpm	9380	10300	10300	10700	10900
3. 無負荷電流	mA	224	172	129	90.7	69.9
4. 最大連続トルク時の回転数	rpm	7930	8840	8850	9190	9380
5. 最大連続トルク	mNm	45.7	46.2	48.1	45.2	48.8
6. 最大連続電流	A	3.7	2.74	2.13	1.39	1.14
7. 停動トルク	mNm	440	486	509	492	539
8. 起動電流	A	43.6	38.1	31.1	20.2	18.3
9. 最大効率	%	86.2	87.2	87.5	87.2	88.2
10. 端子間抵抗 (相-相)	Ω	0.275	0.473	0.771	1.78	2.62
11. 端子間インダクタンス (相-相)	mH	0.148	0.275	0.49	1.03	1.77
12. トルク定数	mNm/A	12.1	16.5	22	31.9	41.8
13. 回転数定数	rpm/V	789	579	434	299	228
14. 回転数/トルク勾配	rpm/mNm	17.9	16.6	15.2	16.7	14.3
15. 機械的時定数	ms	0.575	0.531	0.488	0.536	0.459
16. ロータ慣性モーメント	gcm ²	3.06	3.06	3.06	3.06	3.06

熱データ

17. 熱抵抗 (ハウジング/周囲間)	K/W	13.4
18. 熱抵抗 (巻線/ハウジング間)	K/W	3.8
19. 熱時定数 (巻線)	s	19.4
20. 熱時定数 (モータ)	s	757
21. 使用温度範囲	°C	-40...+100
22. 最高巻線許容温度	°C	155

運転範囲



機械的データ (ボールベアリング)

23. 最大許容回転数	rpm	11000
24. スラストがた	mm	0...0.24
プリロード	N	4.0
力の向き		引く
25. ラジアルがた	プリロード	
26. 最大スラスト荷重 (ダイナミック)	N	4.0
27. 最大挿入力 (スタティック)	N	110
(シャフト支持)	N	
28. 最大ラジアル荷重 [フランジからmm]	N	29 [5]

その他の仕様

29. 永久磁石磁極ペア数	4
30. 位相数	3
31. モータ質量	g 113
32. 標準騒音レベル [rpm]	dBA 56 [9000]

モジュラーシステム

詳細はカタログ42ページ

Gear	Sensor	Motor Control
389_GPX 22 A/C 1-2	Aタイプのモータ	554_ESCON Module 24/2
390_GPX 22 LN/LZ 1-2	500_ENX 22 EASY INT	555_ESCON 36/3 EC
391_GPX 22 HP 2-3	Bタイプのモータ	555_ESCON Module 50/4 EC-S
392_GPX 22 UP 1-4	500_ENX 22 EASY INT Abs.	555_ESCON Module 50/5
394_GPX 26 A/C 3		557_ESCON 50/5
395_GPX 26 LN/LZ 3		559_DEC Module 24/2
396_GPX 26 HP 4		559_DEC Module 50/5
		563_EPOS4 Micro 24/5
		564_EPOS4 Module 50/5
		567_EPOS4 Compact 50/5

モータAおよびBの接続 (ケーブル AWG 18)

赤	モータ巻線 1
黒	モータ巻線 2
白	モータ巻線 3

接続 A, センサ (ケーブル AWG 26)

橙	V _{CC} ±0.5 V
青	GND
黄	ホールセンサ 1
茶	ホールセンサ 2
灰	ホールセンサ 3

出力信号: CMOSコンパチブル、プッシュプル出力、プルアップ
必要なし。ホール信号は EASY-INTセンサで生成されます。ENX
EASY INTとの組み合わせでは電源を共有するため、橙 (V_{CC}) およ
び青 (GND) の接続なし。

接続 温度センサ: (ケーブル AWG 26)

紫	NTC
紫	NTC
抵抗25°C: 10 kOhm ±5%, ベータ (25-85°C): 3434 K	

カスタマイズ

フランジ前側: ネジ穴/中央ネジ
フランジ後側: プラスチックリング/ネジ付きフランジ
シャフト前側: 長さ/直径
電気接続: ケーブル長さ/ピン接続/コネクタ
温度センサ: NTCサーミスタ (モータタイプAのみ、エンコー
ダと組み合わされていない場合)。
ネジ付きフランジ選択時は同時に電気接続をピン接続にする必要
あり。接続ケーブル (別売り) に関しては598ページ参照。

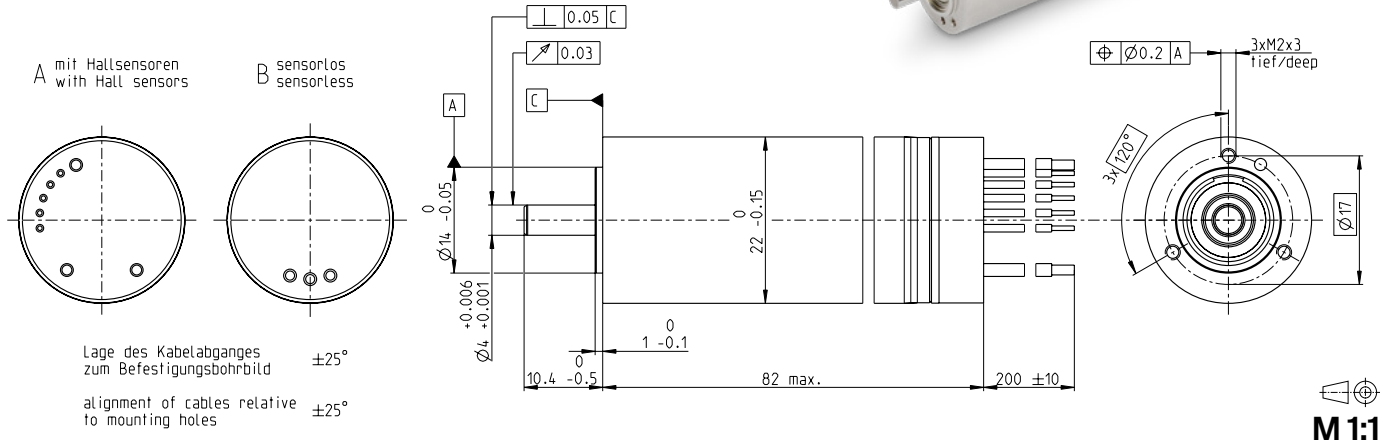
xdrives.maxongroup.co.jp

ECX TORQUE 22 XL Ø22 mm, ブラシレス, BLDCモータ

基本データ: 45/55 W, 79.9 mNm, 8 000 rpm



ECX TORQUE



M 1:1

モータデータ

1. 公称電圧	V	12	18	24	36	48
2. 無負荷回転数	rpm	6690	6030	6030	6230	6350
3. 無負荷電流	mA	224	129	96.8	67.6	52
4. 最大連続トルク時の回転数	rpm	5610	4990	5000	5190	5320
5. 最大連続トルク	mNm	71.6	74.5	77.5	73.2	79.9
6. 最大連続電流	A	4.15	2.58	2.01	1.31	1.08
7. 停動トルク	mNm	548	537	564	543	610
8. 起動電流	A	41.1	23.8	19.4	12.5	11.6
9. 最大効率	%	85.8	85.8	86.3	85.8	87.0
10. 端子間抵抗 (相-相)	Ω	0.292	0.757	1.24	2.87	4.13
11. 端子間インダクタンス (相-相)	mH	0.162	0.449	0.798	1.68	2.88
12. トルク定数	mNm/A	17	28.3	37.7	54.6	71.6
13. 回転数定数	rpm/V	563	338	253	175	133
14. 回転数/トルク勾配	rpm/mNm	9.7	9.05	8.33	9.19	7.7
15. 機械的時定数	ms	0.505	0.471	0.434	0.478	0.401
16. ロータ慣性モーメント	gcm ²	4.97	4.97	4.97	4.97	4.97

熱データ

17. 熱抵抗 (ハウジング/周囲間)	K/W	10.9	n [rpm]		巻線 24 V
18. 熱抵抗 (巻線/ハウジング間)	K/W	2.46			
19. 熱時定数 (巻線)	s	20.3			
20. 熱時定数 (モータ)	s	883			
21. 使用温度範囲	°C	-40...+100			
22. 最高巻線許容温度	°C	155			

機械的データ (ボールベアリング)

23. 最大許容回転数	rpm	8000	9000		
24. スラストがた	mm	0...0.24	8000		
プリロード	N	4.0	7000		
力の向き		引く	6000		
ラジアルがた	プリロード		5000		
26. 最大スラスト荷重 (ダイナミック)	N	4.0	4000		
27. 最大挿入力 (スタティック)	N	110	3000		
(シャフト支持)	N		2000		
28. 最大ラジアル荷重 [フランジからmm]	N	33 [5]	1000		

モジュラーシステム

詳細はカタログ42ページ

その他の仕様

29. 永久磁石磁極ペア数	4	389_GPX 22 A/C	1-2	Sensor	Aタイプのモータ	Motor Control	554_ESCON Module 24/2
30. 位相数	3	390_GPX 22 LN/LZ	1-2		500_ENX 22 EASY INT		555_ESCON 36/3 EC
31. モータ質量	g	162	391_GPX 22 HP	2-3	Bタイプのモータ		555_ESCON Module 50/4 EC-S
32. 標準騒音レベル [rpm]	dBA	60 [5000]	392_GPX 22 UP	1-4	500_ENX 22 EASY INT Abs.		555_ESCON Module 50/5
			394_GPX 26 A/C	3			557_ESCON 50/5
			395_GPX 26 LN/LZ	3			559_DEC Module 24/2
			396_GPX 26 HP	4			559_DEC Module 50/5
							563_EPOS4 Micro 24/5
							564_EPOS4 Module 50/5
							567_EPOS4 Compact 50/5

モータAおよびBの接続 (ケーブル AWG 18)

赤	モータ巻線 1
黒	モータ巻線 2
白	モータ巻線 3

接続 A, センサ (ケーブル AWG 26)

橙	V _{CC} 5 ± 0.5 V
青	GND
黄	ホールセンサ 1
茶	ホールセンサ 2
灰	ホールセンサ 3

出力信号: CMOSコンパチブル、プッシュプル出力、プルアップ
必要なし。ホール信号は EASY-INT センサで生成されます。ENX
EASY INTとの組み合わせでは電源を共有するため、橙 (V_{CC}) およ
び青 (GND) の接続なし。

接続 温度センサ: (ケーブル AWG 26)

紫	NTC
紫	NTC
抵抗 25°C: 10 kOhm ± 5%, ベータ (25-85°C): 3434 K	

カスタマイズ

フランジ前側: ネジ穴/中央ネジ
フランジ後側: プラスチックリング/ネジ付きフランジ
シャフト前側: 長さ/直径
電気接続: ケーブル長さ/ピン接続/コネクタ
温度センサ: NTCサーミスタ (モータタイプAのみ、エンコー
ダと組み合わせられていない場合)。
ネジ付きフランジ選択時は同時に電気接続をピン接続にする必要
あり。接続ケーブル (別売り) に関しては598ページ参照。