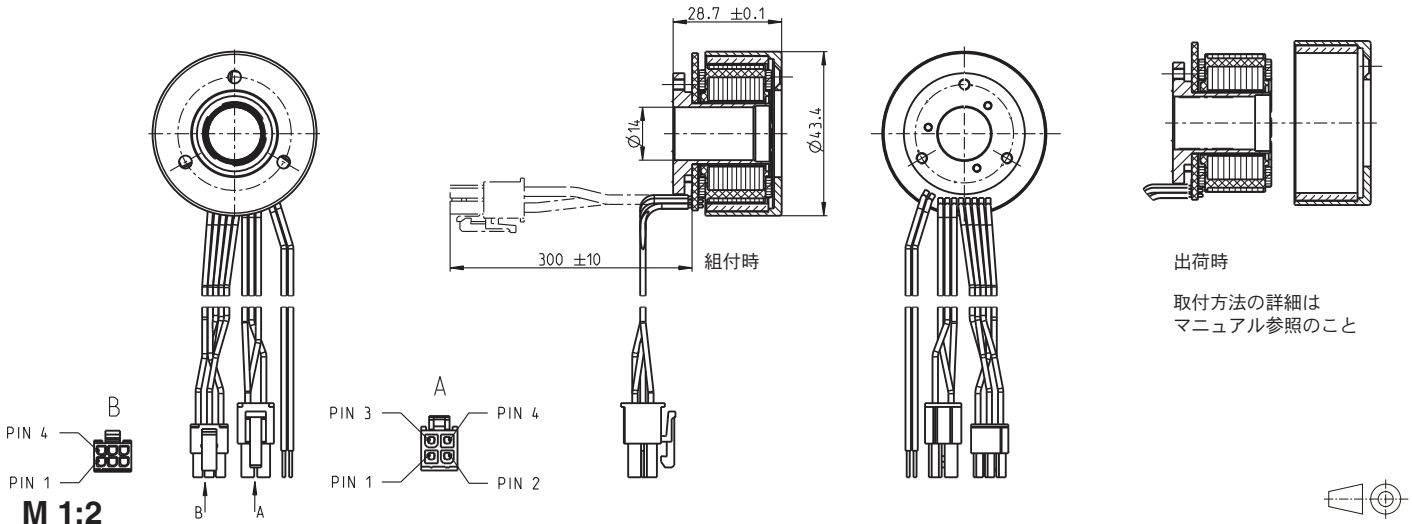


EC frameless 45 flat $\varnothing 43.4$ mm, ブラシレス, 70 Watt

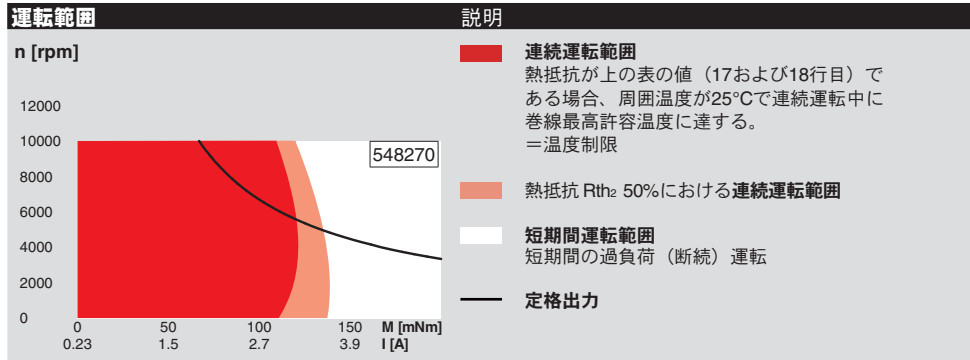


- 標準在庫製品
- 標準製品
- 特別仕様製品 (受注生産)

注文番号	548270	574035	574036	574037
ホールセンサ内蔵	標準	標準	標準	標準

モータ・データ		548270	574035	574036	574037
公称電圧時のデータ					
1 公称電圧	V	24	30	36	48
2 無負荷回転数	rpm	6110	6230	6330	3440
3 無負荷電流	mA	234	194	166	48.1
4 最大連続トルク時の回転数	rpm	4860	4990	5080	2540
5 最大連続トルク	mNm	128	112	108	134
6 最大連続電流	A	3.21	2.36	1.93	0.936
7 停動トルク	mNm	1460	1170	1100	915
8 起動電流	A	39.5	25.8	20.7	6.97
9 最大効率	%	85.4	83.7	83.2	84.3
モータ固有値					
10 端子間抵抗	Ω	0.608	1.16	1.74	6.89
11 端子間インダクタンス	mH	0.463	0.691	0.966	5.85
12 トルク定数	mNm/A	36.9	45.1	53.3	131
13 回転数定数	rpm/V	259	212	179	72.7
14 回転数/トルク勾配	rpm/mNm	4.26	5.44	5.85	3.82
15 機械的時定数	ms	10.7	13.7	14.7	9.6
16 ロータ慣性モーメント	gcm ²	240	240	240	240

- 仕様**
- 熱特性**
- 17 熱抵抗 (ハウジング/周囲間) 3.56 K/W
 - 18 熱抵抗 (巻線/ハウジング間) 4.1 K/W
 - 19 巻線熱時定数 29.6 s
 - 20 モータ熱時定数 178 s
 - 21 使用温度範囲 -40...+100°C
 - 22 最高巻線許容温度 +125°C
- 機械的特性**
- 23 最大許容回転数 10 000 rpm
- その他の仕様**
- 29 永久磁石磁極ペア数 8
 - 30 位相数 3
 - 31 モータ質量 143 g
 - ロータ質量 51 g
 - ステータ質量 92 g
- 表の値は公称値。



- ピン配置 (AWG 18ケーブル)**
- | | | |
|---|---------|-------|
| 赤 | モータ巻線 1 | Pin 1 |
| 黒 | モータ巻線 2 | Pin 2 |
| 白 | モータ巻線 3 | Pin 3 |
| | N.C. | Pin 4 |
- コネクタ** 型名 Molex 39-01-2040
- ピン配置 (AWG 24ケーブル)**
- | | | |
|---|----------------------------------|-------|
| 黄 | ホールセンサ 1* | Pin 1 |
| 茶 | ホールセンサ 2* | Pin 2 |
| 灰 | ホールセンサ 3* | Pin 3 |
| 青 | GND | Pin 4 |
| 緑 | V _{Hall} 4.5 ... 24 VDC | Pin 5 |
| | N.C. | Pin 6 |
- コネクタ** 型名 Molex 430-25-0600
- ホールセンサ回路は43ページ参照。
* 内部でPin5へプルアップ (7 ... 13 k Ω)
- ピン配置 NTC (AWG 24ケーブル)**
- | | |
|---|-----|
| 桃 | NTC |
| 青 | NTC |
- 抵抗 25°C: 5 k Ω \pm 1%, ベータ (25-85°C): 3490 K

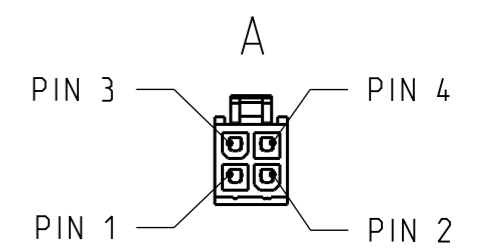
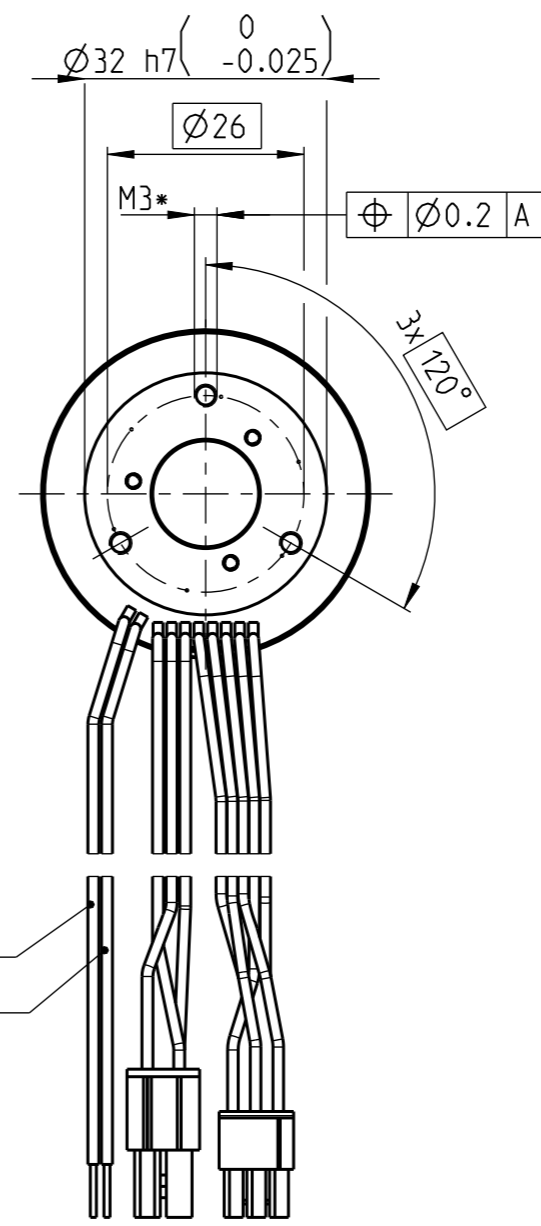
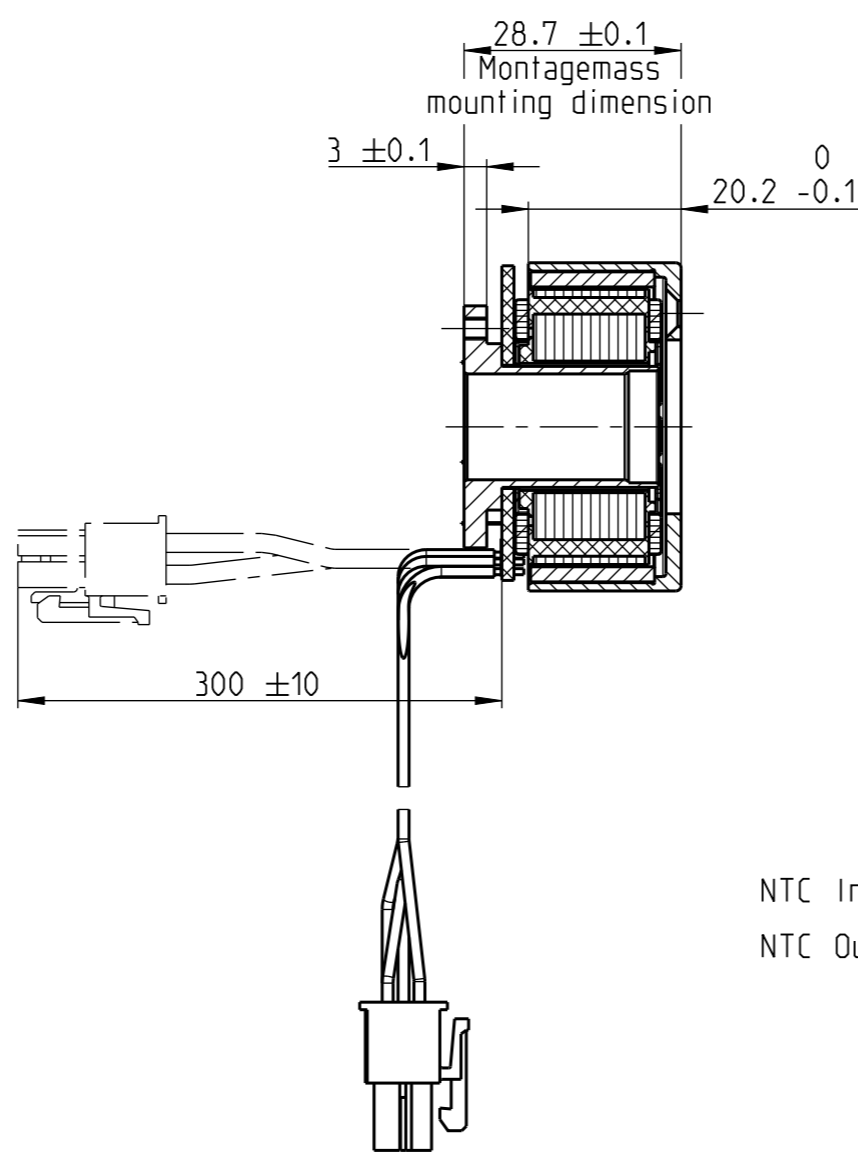
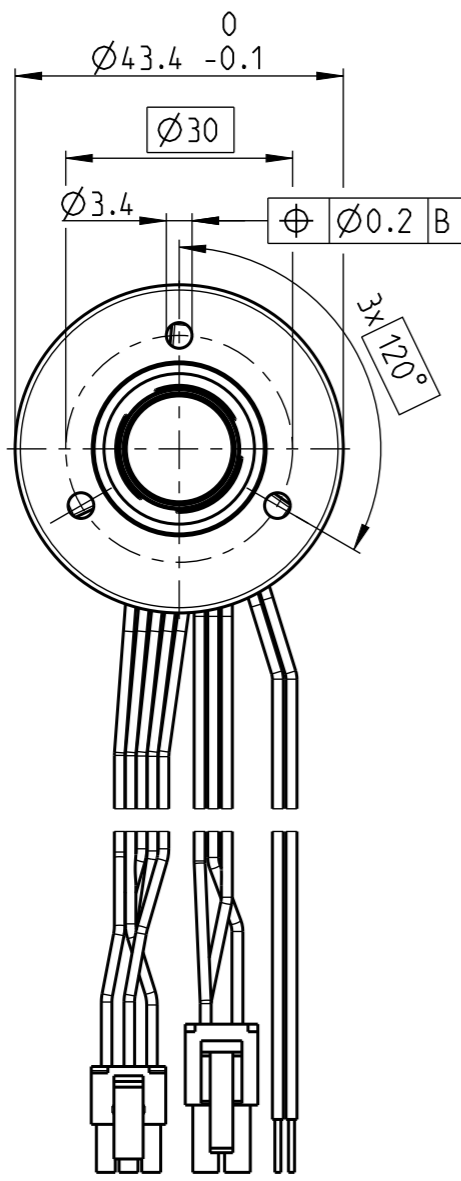
maxon モジュラー・システム 一覧 28 - 36ページ

適合可能な電子回路:

注意事項: ページ 32

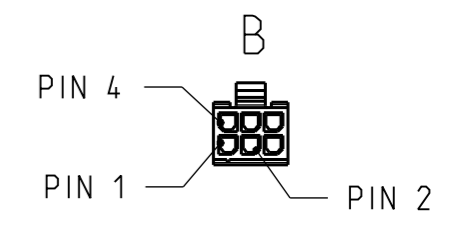
ESCON 36/3 EC	445
ESCON Mod. 50/4 EC-S	445
ESCON Module 50/5	445
ESCON 50/5	447
DEC Module 50/5	449
EPOS4 50/5	453
EPOS4 Mod./Comp. 50/5	453
EPOS2 P 24/5	464
MAXPOS 50/5	468

Änderungen von Produkt oder Prozessen nur mit schriftlicher Freigabe durch maxon@maxon motor ag. Alle Rechte vorbehalten. Nutzung nur gemäss schriftlicher Vereinbarung etabli. / Modifications of product or processes only upon written approval of maxon@maxon motor ag. All rights reserved. Use permitted only as agreed in writing.



Steckertyp / connector typ	
Fabrikat / manufacturer	Artikel Nummer / part number
Molex	39-01-2040

Steckerbelegung / PIN allocation	
PIN 1	Wicklung 1 / winding 1
PIN 2	Wicklung 2 / winding 2
PIN 3	Wicklung 3 / winding 3
PIN 4	Not connected

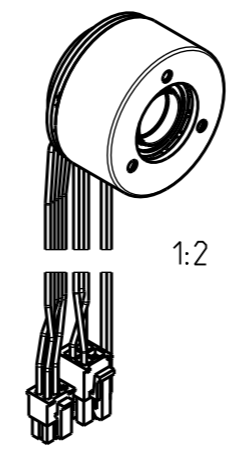
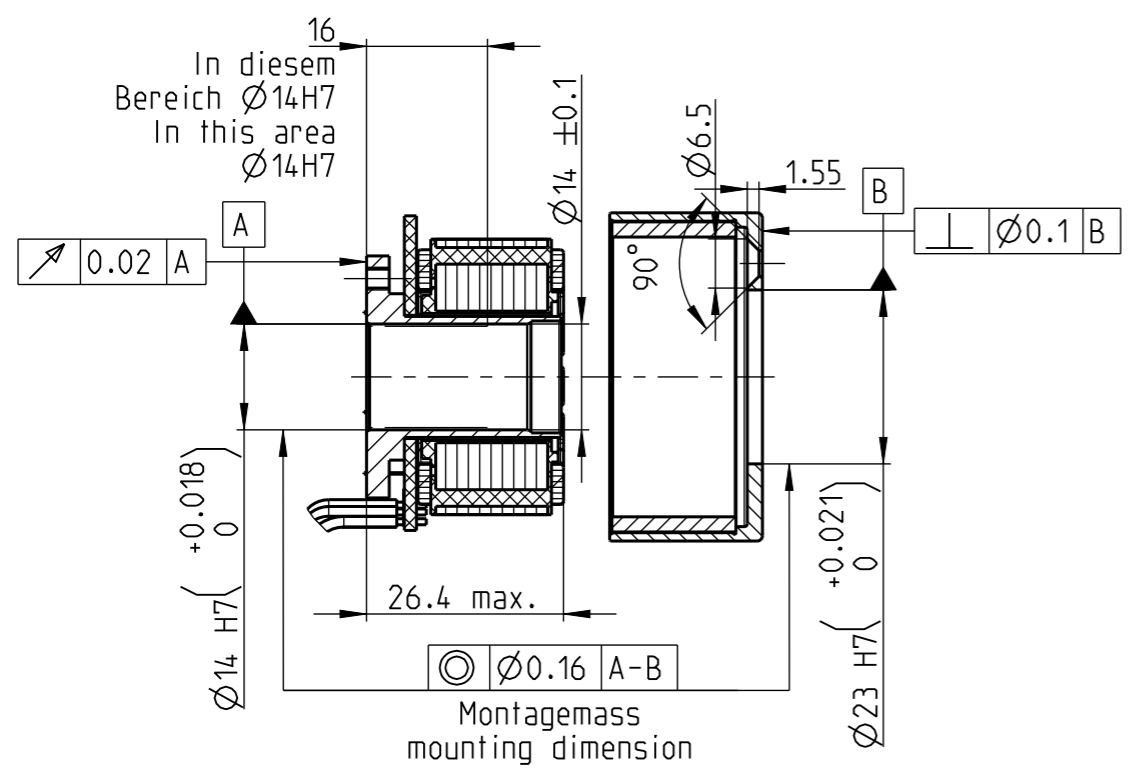


Steckertyp / connector typ	
Fabrikat / manufacturer	Artikel Nummer / part number
Molex	43025-0600

Steckerbelegung / PIN allocation	
PIN 1	Hallsensor 1 / hall sensor 1
PIN 2	Hallsensor 2 / hall sensor 2
PIN 3	Hallsensor 3 / hall sensor 3
PIN 4	GND
PIN 5	+4.5...24 V DC
PIN 6	Not connected

* Durchgangsgewinde:
maximale Einschraubtiefe 3.0mm
* Through thread:
maximum depth for screws 3.0mm

Achtung: Rotor und Stator
werden getrennt angeliefert
Attention: rotor and stator
delivered sperated



maxon EC Frameless EC45 fl. BL Y 70W OWE A						
Artikel Nr./part no.		Fertigprodukt/finished product			Basis Nr./basic no.	
Tolerierung / tolerancing	Allgemeintoleranzen / general tolerances	Gewindetoleranzen / screw thread tolerances	Geometrische Tolerierung / geometrical tolerancing	Oberflächen / surfaces	Kanten / edges	N/A / N/A
ISO 8015	ISO 2768-m	ISO 965-1	ISO 1101	N/A	N/A	N/A
Bezeichnung/title				CO: 679881	Datum/date	Name/name
Massbild				Erstellt/created	27.07.2016	MMAGGAN
				Geändert/modified	09.11.2018	MMAGGAN
EC45 flach				Freigebe/release	20.11.2018	MMAGMALU
Artikel-Nr./part-no.		Revision / revision	Dokument-Nr./document-no.		Revision / revision	
			3585833		05	
maxon motor driven by precision				www.maxonmotor.com		