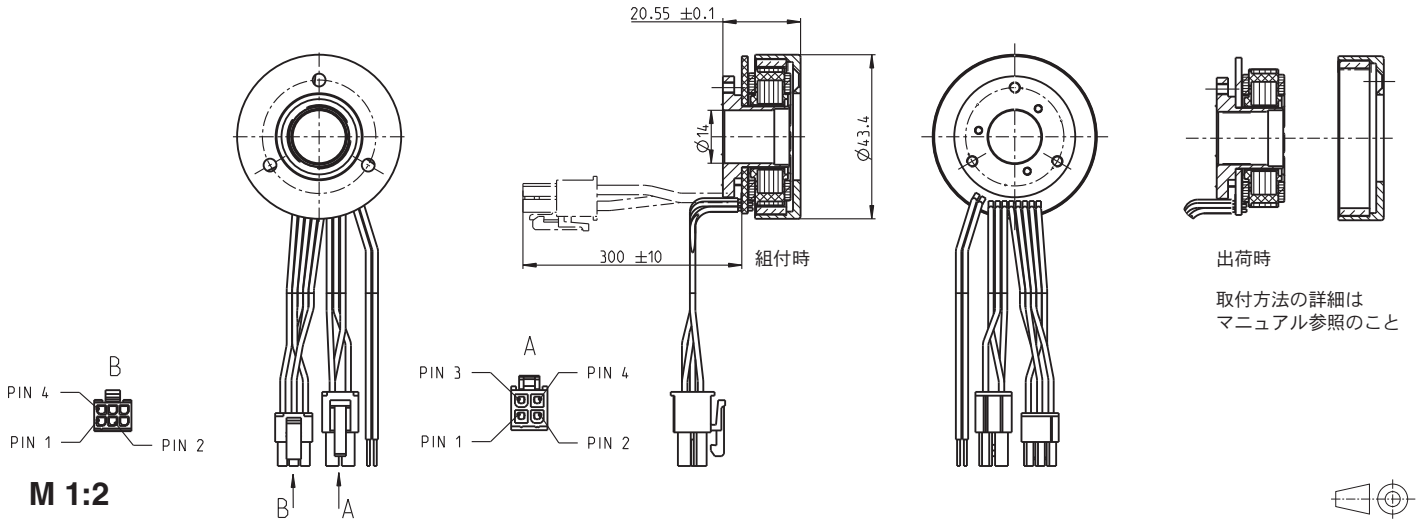


# EC frameless 45 flat $\varnothing 43.4$ mm, ブラシレス, 30 Watt



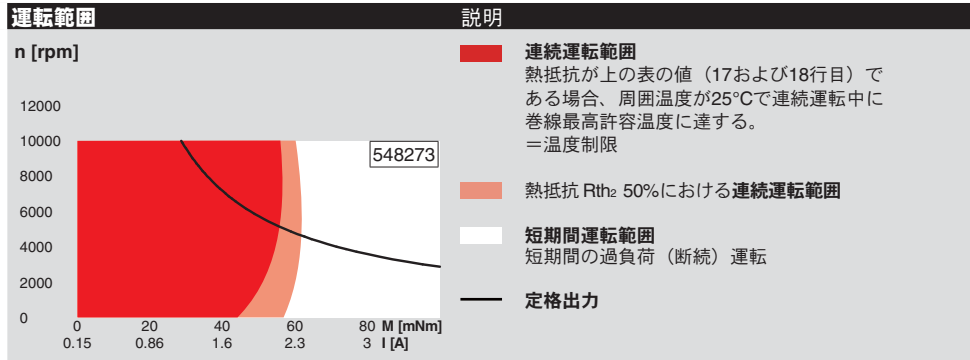
- 標準在庫製品
- 標準製品
- 特別仕様製品 (受注生産)

**注文番号**

	548273	574536	574537	574538
ホールセンサ内蔵	■	■	■	■

モータ・データ					
公称電圧時のデータ					
1 公称電圧	V	12	18	24	36
2 無負荷回転数	rpm	4360	4890	4360	4750
3 無負荷電流	mA	163	129	81.4	61.6
4 最大連続トルク時の回転数	rpm	2910	3510	2930	3290
5 最大連続トルク	mNm	54.9	57.8	54.7	66
6 最大連続電流	A	2.02	1.63	1.01	0.847
7 停動トルク	mNm	247	295	251	378
8 起動電流	A	9.69	8.61	4.93	5.35
9 最大効率	%	76.3	77.5	76.5	80.1
モータ固有値					
10 端子間抵抗	$\Omega$	1.24	2.09	4.87	6.73
11 端子間インダクタンス	mH	0.56	0.697	2.24	4.29
12 トルク定数	mNm/A	25.5	34.3	51	70.6
13 回転数定数	rpm/V	374	278	187	135
14 回転数/トルク勾配	rpm/mNm	18.2	17	17.9	12.9
15 機械的時定数	ms	28.6	30.8	28.1	20.2
16 ロータ慣性モーメント	gcm <sup>2</sup>	150	150	150	150

仕様	
熱特性	
17 熱抵抗 (ハウジング/周囲間)	6.73 K/W
18 熱抵抗 (巻線/ハウジング間)	3.92 K/W
19 巻線熱時定数	11.4 s
20 モータ熱時定数	296 s
21 使用温度範囲	-40...+100°C
22 最高巻線許容温度	+125°C
機械的特性	
23 最大許容回転数	10 000 rpm
その他の仕様	
29 永久磁石磁極ペア数	8
30 位相数	3
31 モータ質量	89 g
ロータ質量	35 g
ステータ質量	54 g



表の値は公称値。

ピン配置 (AWG 18ケーブル)		
赤	モータ巻線 1	Pin 1
黒	モータ巻線 2	Pin 2
白	モータ巻線 3	Pin 3
	N.C.	Pin 4

コネクタ		型名
Molex		39-01-2040

ピン配置 (AWG 24ケーブル)		
黄	ホールセンサ 1*	Pin 1
茶	ホールセンサ 2*	Pin 2
灰	ホールセンサ 3*	Pin 3
青	GND	Pin 4
緑	V <sub>Hall</sub> 4.5 ... 24 VDC	Pin 5
	N.C.	Pin 6

コネクタ		型名
Molex		430-25-0600

ホールセンサ回路は43ページ参照。  
\* 内部でPin5へプルアップ (7 ... 13 k $\Omega$ )

ピン配置 NTC (AWG 24ケーブル)	
桃	NTC
青	NTC

抵抗 25°C: 5 k $\Omega$   $\pm$ 1%, ベータ (25-85°C): 3490 K

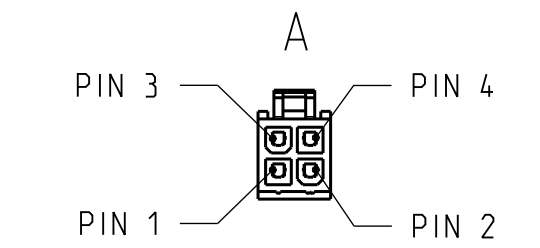
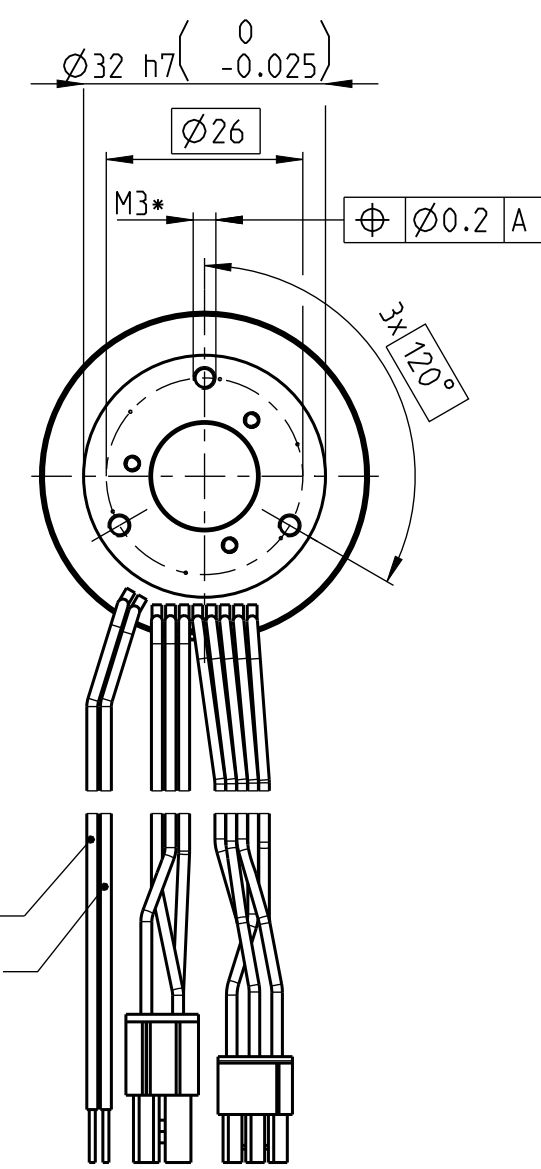
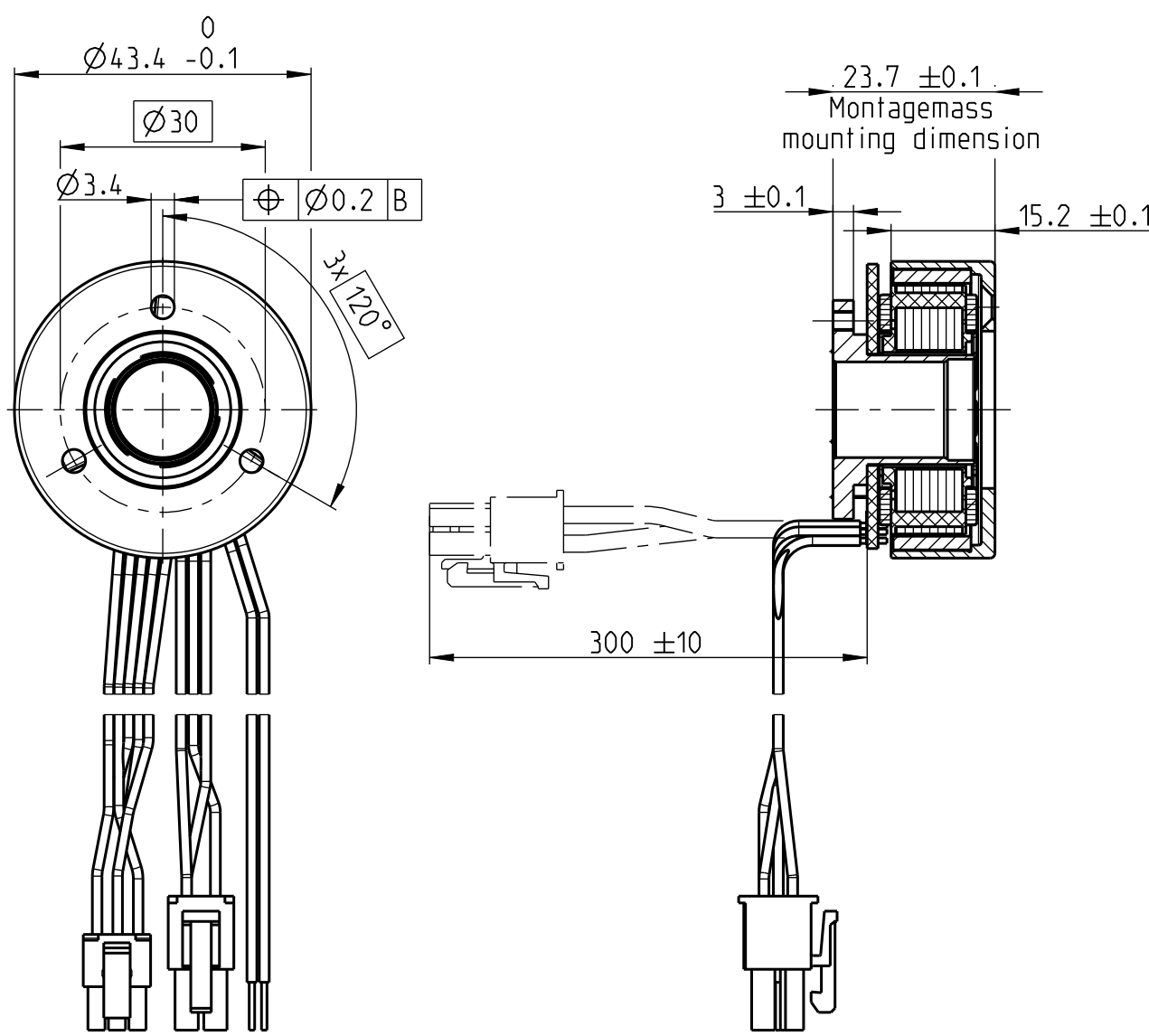
**maxon モジュラー・システム** 一覧 28 - 36ページ

**適合可能な電子回路:**

**注意事項:** ページ 32

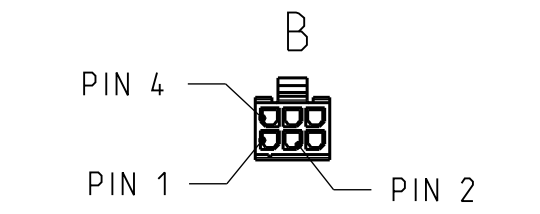
ESCON Module 24/2	444
ESCON 36/3 EC	445
ESCON Mod. 50/4 EC-S	445
ESCON Module 50/5	445
ESCON 50/5	447
DEC Module 24/2	449
DEC Module 50/5	449
EPOS4 Mod./Comp. 24/1.5	452
EPOS4 50/5	453
EPOS4 Mod./Comp. 50/5	453
EPOS2 P 24/5	464
MAXPOS 50/5	468

Aenderungen von Produkt oder Prozessen nur mit schriftlicher Freigabe durch maxon@maxon motor ag. Alle Rechte vorbehalten. Nutzung nur gemäss schriftlicher Vereinbarung etabli. / Modifications of product or processes only upon written approval of maxon@maxon motor ag. All rights reserved. Use permitted only as agreed in writing.



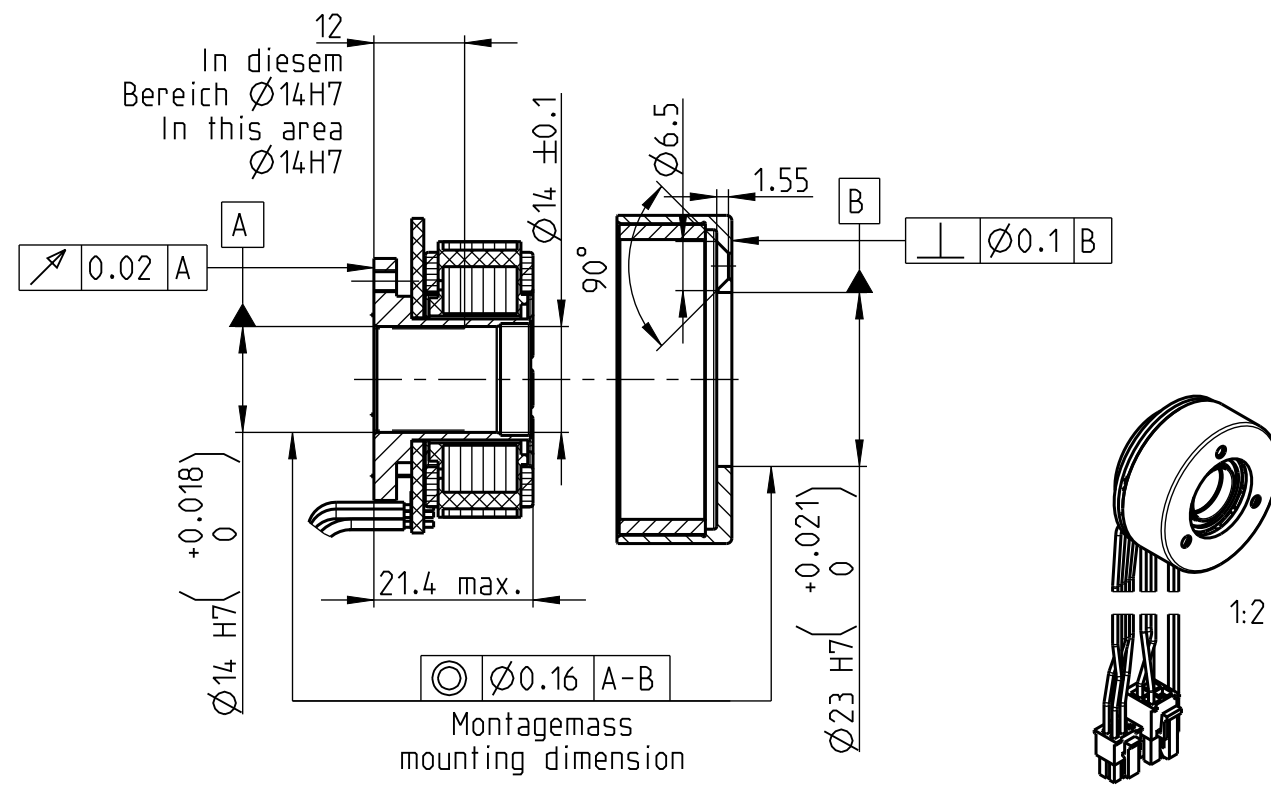
Steckertyp / connector typ	
Fabrikat / manufacturer	Artikel Nummer / part number
Molex	39-01-2040

Steckerbelegung / PIN allocation	
PIN 1	Wicklung 1 / winding 1
PIN 2	Wicklung 2 / winding 2
PIN 3	Wicklung 3 / winding 3
PIN 4	Not connected



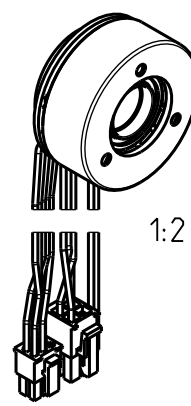
Steckertyp / connector typ	
Fabrikat / manufacturer	Artikel Nummer / part number
Molex	43025-0600

Steckerbelegung / PIN allocation	
PIN 1	Hallsensor 1 / hall sensor 1
PIN 2	Hallsensor 2 / hall sensor 2
PIN 3	Hallsensor 3 / hall sensor 3
PIN 4	GND
PIN 5	+4.5...24 V DC
PIN 6	Not connected



\* Durchgangsgewinde:  
maximale Einschraubtiefe 3.0mm  
\* Through thread:  
maximum depth for screws 3.0mm

Achtung: Rotor und Stator  
werden getrennt angeliefert  
Attention: rotor and stator  
delivered sperated



Artikel Nr./part no.		maxon EC Frameless EC45 fl. BL Y 50W OWE A				Basis Nr./basic no.	
Tolerierung / tolerancing	Allgemeintoleranzen / general tolerances	Gewindetoleranzen / screw thread tolerances	Geometrische Tolerierung / geometrical tolerancing	Oberflächen / surfaces	Kanten / edges	N/A / N/A	
ISO 8015	ISO 2768-m	ISO 965-1	ISO 1101	N/A	N/A	N/A	
Bezeichnung/title			CO: 679881	Datum/date	Name/name	Massstab/scale: 1:1	Modell/model
Massbild			Erstellt/created	09.05.2016	MMAGDARS	Blatt/sheet: A3/1/1	3411893
EC45 flach			Geändert/modified	09.11.2018	MMAGGAN	Masseinheit / dimension unit	Projektionsmethoden / projection methods
Artikel-Nr./part-no.			Freigabe/release	20.11.2018	MMAGMALU	mm	ISO 5456-1
Revision / revision		Dokument-Nr./document-no.		Revision / revision		Revision / revision	
		3411892				04	
maxon motor driven by precision				www.maxonmotor.com			