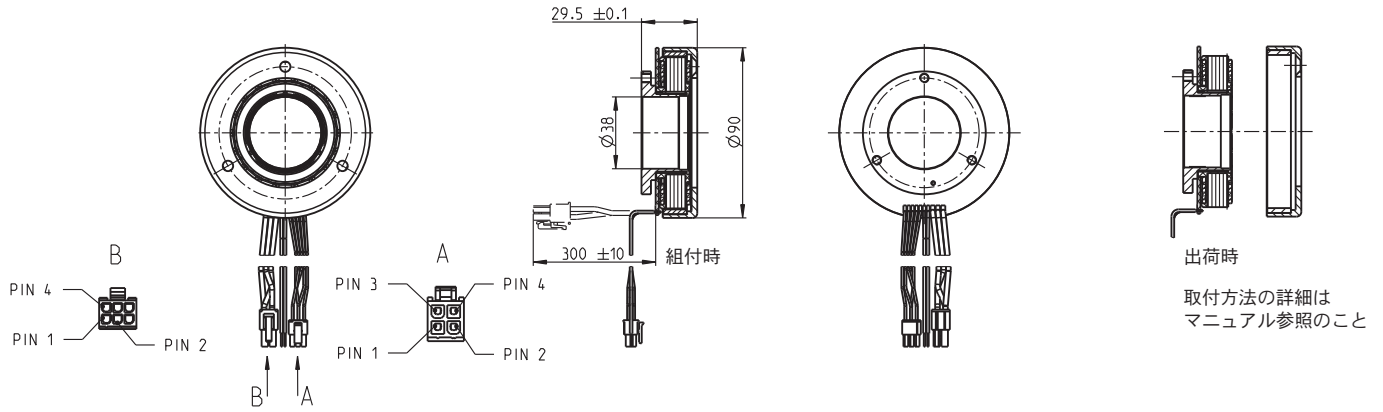


EC frameless 90 flat Ø90 mm, ブラシレス, 160 Watt



M 1:4

- 標準在庫製品
- 標準製品
- 特別仕様製品 (受注生産)

注文番号

ホールセンサ内蔵

588847	543673	581301	581302
--------	--------	--------	--------

モータ・データ

公称電圧時のデータ		588847	543673	581301	581302
1 公称電圧	V	12	24	36	60
2 無負荷回転数	rpm	3160	3170	3070	2600
3 無負荷電流	mA	1320	658	420	197
4 最大連続トルク時の回転数	rpm	2670	2710	2630	2200
5 最大連続トルク	mNm	458	458	453	460
6 最大連続電流	A	12.8	6.39	4.09	2.1
7 停動トルク	mNm	6260	7540	7430	6380
8 起動電流	A	176	106	67.5	29.4
9 最大効率	%	83	85	85	84
モータ固有値		588847	543673	581301	581302
10 端子間抵抗	Ω	0.0682	0.226	0.533	2.04
11 端子間インダクタンス	mH	0.058	0.232	0.554	2.15
12 トルク定数	mNm/A	35.6	71.2	110	217
13 回転数定数	rpm/V	268	134	86.8	44.1
14 回転数/トルク勾配	rpm/mNm	0.514	0.427	0.421	0.414
15 機械的時定数	ms	17.1	14.2	14	13.8
16 ロータ慣性モーメント	gcm ²	3170	3170	3170	3170

仕様

- 熱特性**
- 17 熱抵抗 (ハウジング/周囲間) 1.7 K/W
- 18 熱抵抗 (巻線/ハウジング間) 3.71 K/W
- 19 巻線熱時定数 69.6 s
- 20 モータ熱時定数 263 s
- 21 使用温度範囲 -40...+100°C
- 22 最高巻線許容温度 +125°C
- 機械的特性**
- 23 最大許容回転数 5 000 rpm
- その他の仕様**
- 29 永久磁石磁極ペア数 11
- 30 位相数 3
- 31 モータ質量 490 g
- ロータ質量 195 g
- ステータ質量 295 g

表の値は公称値。

ピン配置 (AWG 18ケーブル)

- 赤 モータ巻線 1 Pin 1
- 黒 モータ巻線 2 Pin 2
- 白 モータ巻線 3 Pin 3
- N.C. N.C. Pin 4

コネクタ

Molex 39-01-2040

ピン配置 (AWG 24ケーブル)

- 黄 ホールセンサ 1 Pin 1
- 茶 ホールセンサ 2 Pin 2
- 灰 ホールセンサ 3 Pin 3
- 青 GND Pin 4
- 緑 V_{Hall} 4.5 ... 24 VDC Pin 5
- N.C. N.C. Pin 6

コネクタ

Molex 430-25-0600

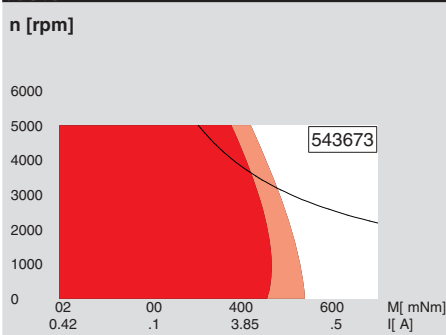
ホールセンサ回路は43ページ参照。

ピン配置 NTC (AWG 24ケーブル)

- 桃 NTC
- 青 NTC

抵抗 25°C: 5 kΩ ±1%, ベータ (25–85°C): 3490 K

運転範囲



説明

連続運転範囲
熱抵抗が上の表の値 (17および18行目) である場合、周囲温度が25°Cで連続運転中に巻線最高許容温度に達する。
= 温度制限

熱抵抗 R_{th2} 50% における連続運転範囲

短期間運転範囲
短期間の過負荷 (断続) 運転

— 定格出力

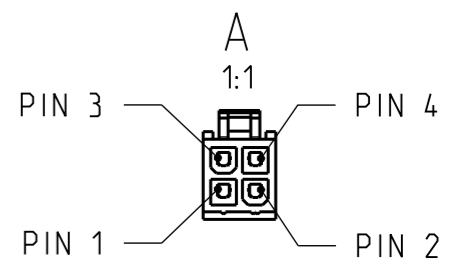
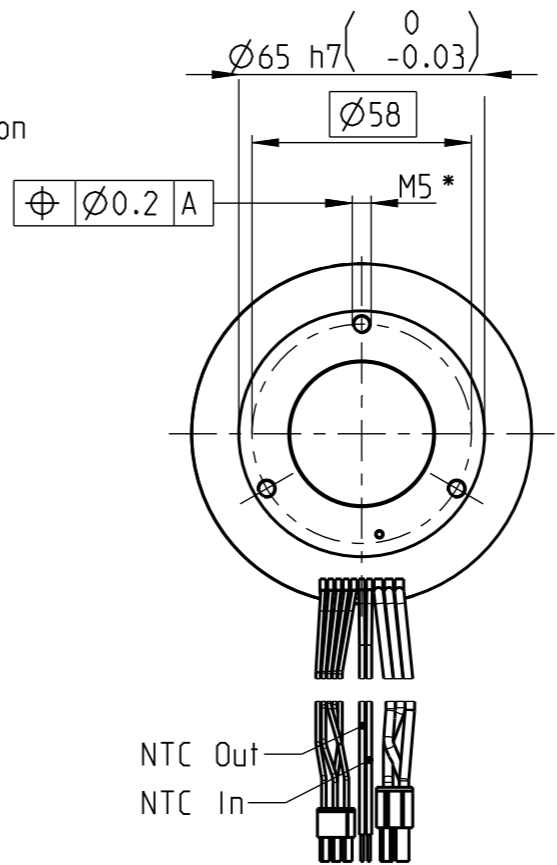
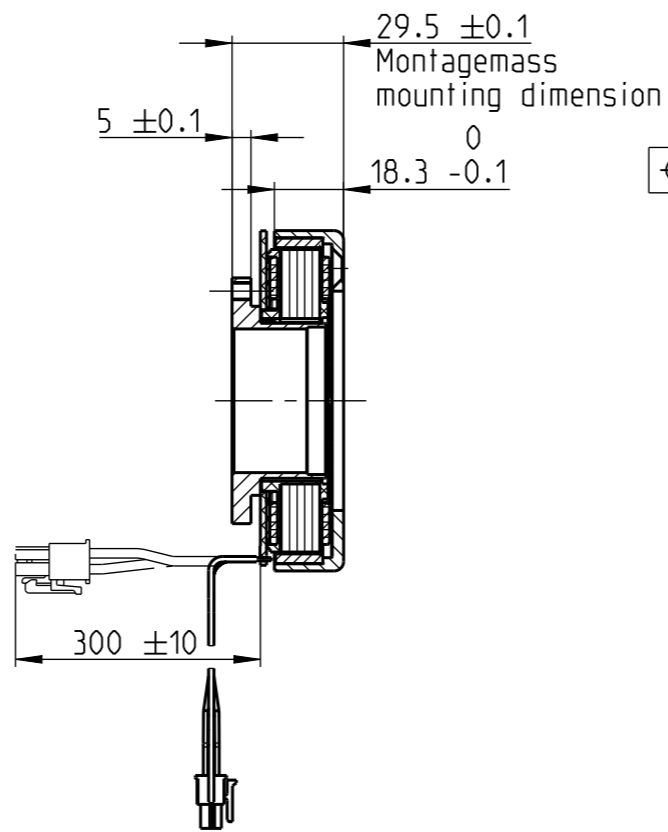
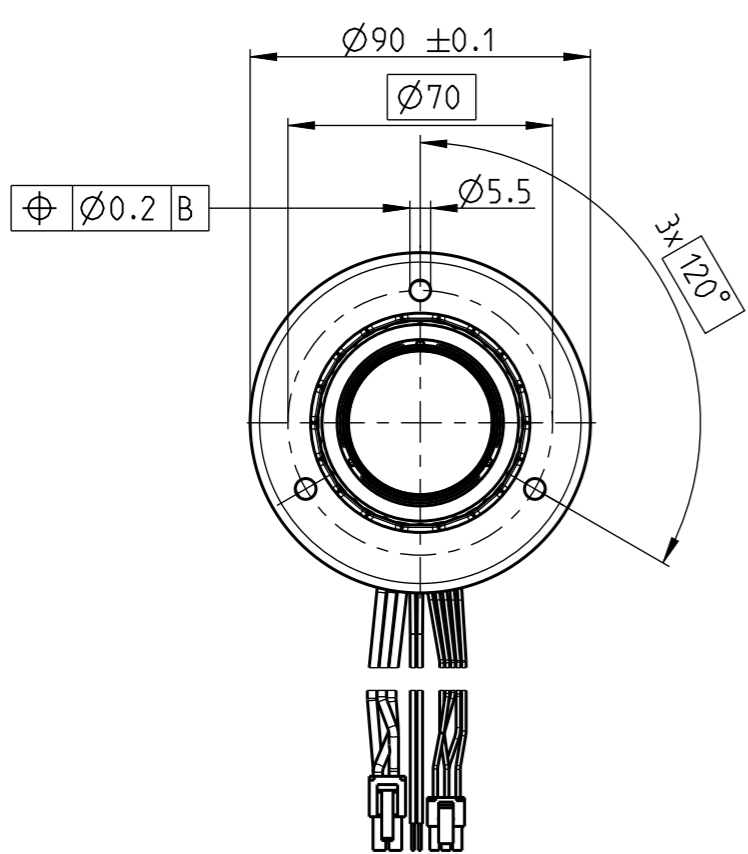
maxon モジュラー・システム

一覧 28 - 36 ページ

適合可能な電子回路:

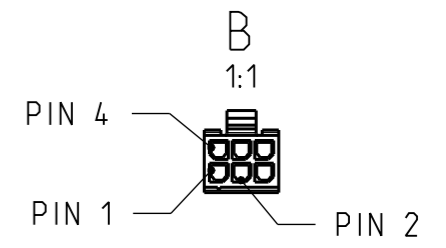
注意事項:	ページ 32
ESCON Mod. 50/4 EC-S	445
ESCON Module 50/5	445
ESCON Mod. 50/8 (HE)	446
ESCON 50/5	447
ESCON 70/10	447
DEC Module 50/5	449
EPOS4 50/5	453
EPOS4 Mod./Comp. 50/5	453
EPOS4 Mod./Comp. 50/8	454
EPOS4 70/15	456
EPOS2 P 24/5	464
MAXPOS 50/5	468

Aenderungen von Produkt oder Prozessen nur mit schriftlicher Freigabe durch maxon@maxon motor ag. Alle Rechte vorbehalten. Nutzung nur gemass schriftlicher Vereinbarung etabli. / Modifications of product or processes only upon written approval of maxon@maxon motor ag. All rights reserved. Use permitted only as agreed in writing.



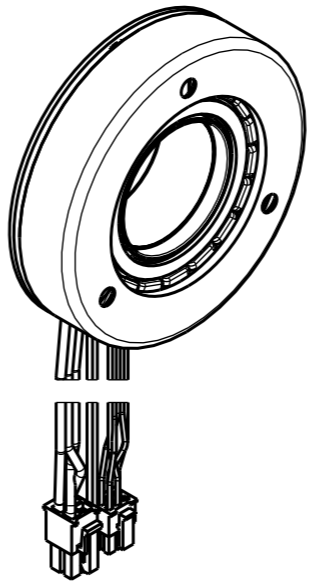
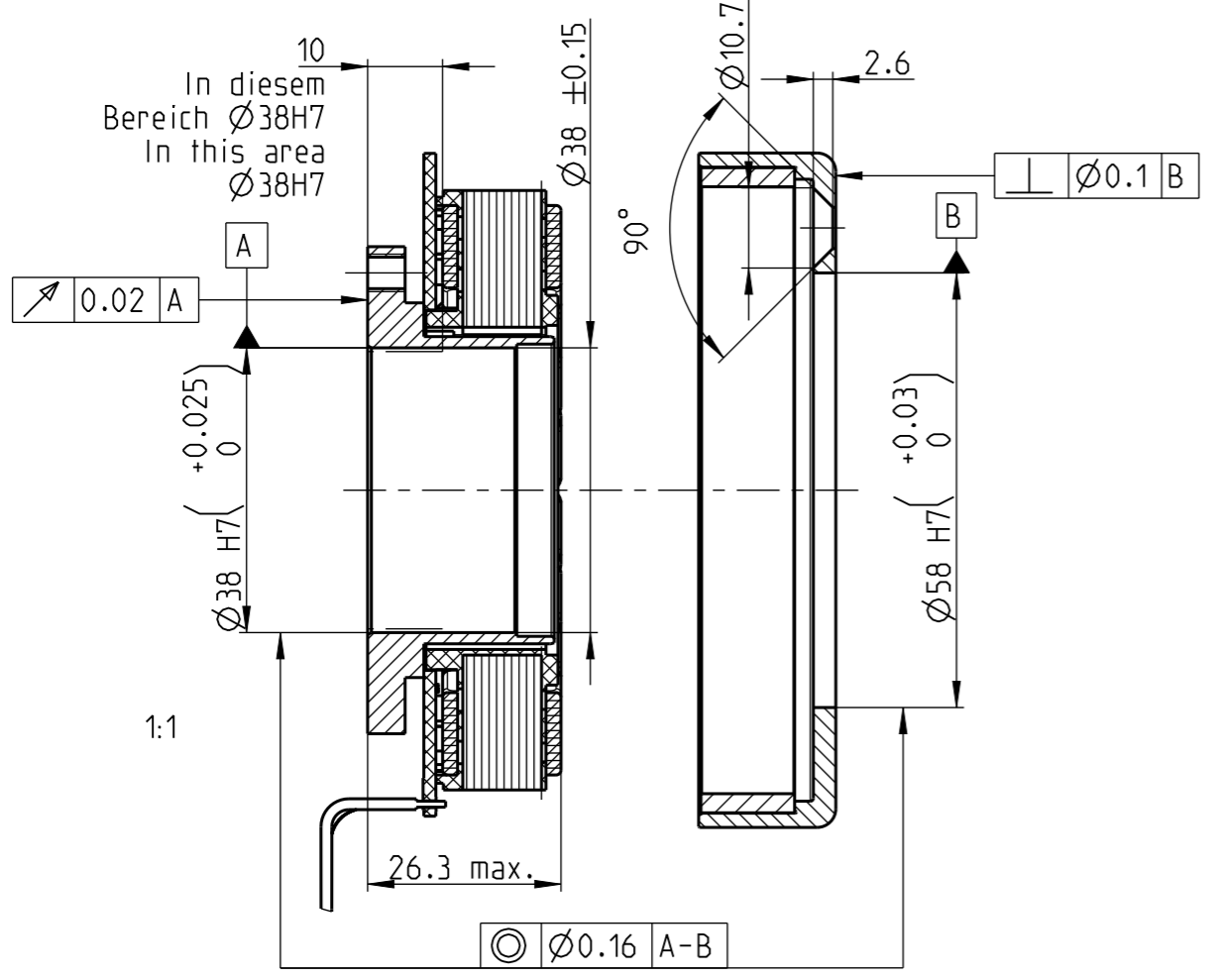
Steckertyp / connector typ	
Fabrikat / manufacturer	Artikel Nummer / part number
Molex	39-01-2040

Steckerbelegung / PIN allocation	
PIN 1	Wicklung 1 / winding 1
PIN 2	Wicklung 2 / winding 2
PIN 3	Wicklung 3 / winding 3
PIN 4	Not connected



Steckertyp / connector typ	
Fabrikat / manufacturer	Artikel Nummer / part number
Molex	43025-0600

Steckerbelegung / PIN allocation	
PIN 1	Hallsensor 1 / hall sensor 1
PIN 2	Hallsensor 2 / hall sensor 2
PIN 3	Hallsensor 3 / hall sensor 3
PIN 4	GND
PIN 5	+4.5...24 V DC
PIN 6	Not connected



* Durchgangsgewinde:
maximale Einschraubtiefe 5.0mm
* Through thread:
maximum depth for screws 5.0mm

Achtung: Rotor und Stator
werden getrennt angeliefert
Attention: rotor and stator
delivered sperated

maxon Frameless EC90 fl. BL D 160W OWE A						
Artikel Nr./part no.		Fertigprodukt/finished product			Basis Nr./basic no.	
Tolerierung / tolerancing	Allgemeintoleranzen / general tolerances	Gewindetoleranzen / screw thread tolerances	Geometrische Tolerierung / geometrical tolerancing	Oberflaechen / surfaces	Kanten / edges	N/A / N/A
ISO 8015	ISO 2768-m	ISO 965-1	ISO 1101	N/A	N/A	N/A
Bezeichnung/title			CO: 679881	Datum/date	Name/name	Massstab/scale: 1:2
Massbild			Erstellt/created	07.06.2016	MMAGDARS	Blatt/sheet: A3/1/1
			Geändert/modified	09.11.2018	MMAGGAN	Masseinheit / dimension unit
EC90 flach			Freigabe/release	20.11.2018	MMAGMALU	Projektionsmethoden / projection methods
Artikel-Nr./part-no.			Revision / revision	Dokument-Nr./document-no.		Revision / revision
				3471636		04
maxon motor driven by precision				www.maxonmotor.com		