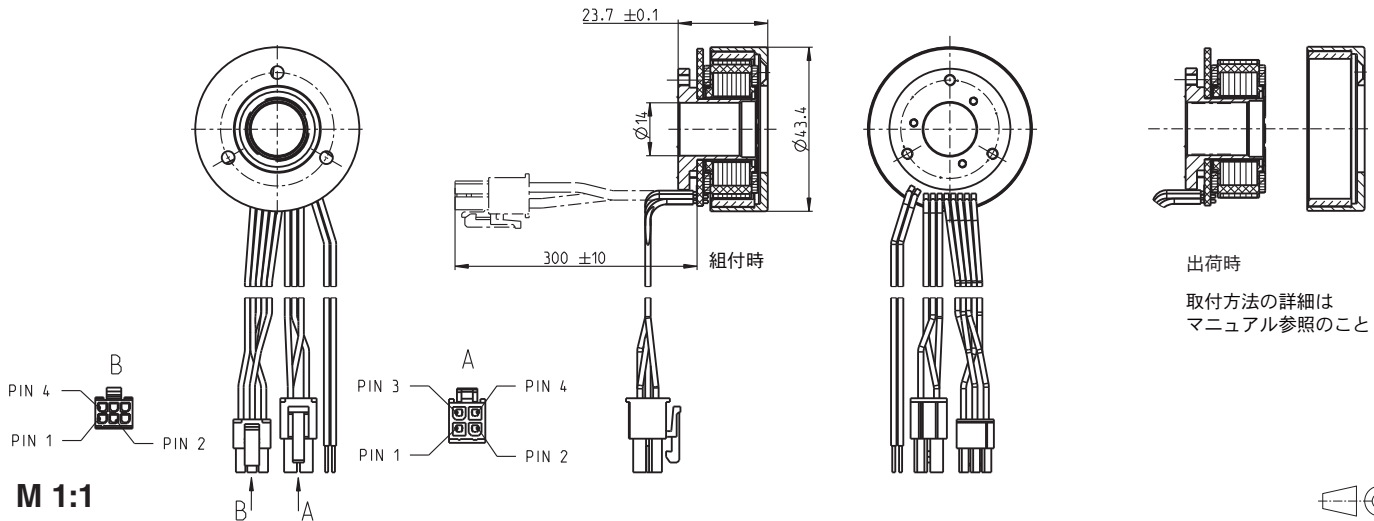


EC frameless 45 flat $\varnothing 43.4$ mm, ブラシレス, 50 Watt



maxon frameless motor

- 標準在庫製品
- 標準製品
- 特別仕様製品 (受注生産)

注文番号

ホールセンサ内蔵 543631 574402 574403 574404

モータ・データ

公称電圧時のデータ		543631	574402	574403	574404
1 公称電圧	V	18	24	24	36
2 無負荷回転数	rpm	6720	6710	4730	3360
3 無負荷電流	mA	247	185	106	42.3
4 最大連続トルク時の回転数	rpm	5190	5240	3480	2360
5 最大連続トルク	mNm	97.1	83.4	69.6	90.5
6 最大連続電流	A	3.52	2.33	1.41	0.828
7 停動トルク	mNm	975	780	402	484
8 起動電流	A	38.8	23.3	8.47	4.81
9 最大効率	%	85	83.3	79.3	82.4
モータ固有値					
10 端子間抵抗	Ω	0.464	1.03	2.83	7.48
11 端子間インダクタンス	mH	0.322	0.572	1.15	5.15
12 トルク定数	mNm/A	25.1	33.5	47.5	101
13 回転数定数	rpm/V	380	285	201	95
14 回転数/トルク勾配	rpm/mNm	7.02	8.77	12	7.07
15 機械的時定数	ms	13.6	17	23.3	13.7
16 ロータ慣性モーメント	gcm ²	185	185	185	185

仕様

- 熱特性**
- 17 熱抵抗 (ハウジング/周囲間) 4.53 K/W
- 18 熱抵抗 (巻線/ハウジング間) 4.75 K/W
- 19 巻線熱時定数 17.7 s
- 20 モータ熱時定数 227 s
- 21 使用温度範囲 -40...+100°C
- 22 最高巻線許容温度 +125°C
- 機械的特性**
- 23 最大許容回転数 10 000 rpm
- その他の仕様**
- 29 永久磁石磁極ペア数 8
- 30 位相数 3
- 31 モータ質量 110 g
- ロータ質量 41 g
- ステータ質量 69 g

表の値は公称値。

ピン配置 (AWG 18ケーブル)

- 赤 モータ巻線 1 Pin 1
- 黒 モータ巻線 2 Pin 2
- 白 モータ巻線 3 Pin 3
- N.C. Pin 4

コネクタ

Molex 39-01-2040

ピン配置 (AWG 24ケーブル)

- 黄 ホールセンサ 1* Pin 1
- 茶 ホールセンサ 2* Pin 2
- 灰 ホールセンサ 3* Pin 3
- 青 GND Pin 4
- 緑 V_{Hall} 4.5 ... 24 VDC Pin 5
- N.C. Pin 6

コネクタ

Molex 430-25-0600

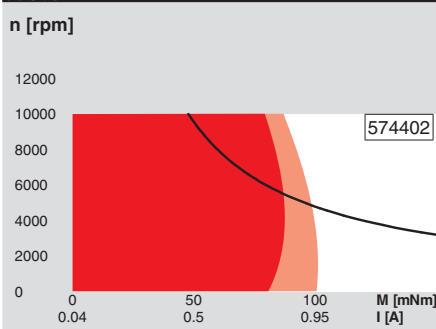
ホールセンサ回路は43ページ参照。

* 内部でPin5へプルアップ (7 ... 13 k Ω)

ピン配置 NTC (AWG 24ケーブル)

- 桃 NTC
 - 青 NTC
- 抵抗 25°C: 5 k Ω \pm 1%, ベータ (25–85°C): 3490 K

運転範囲



説明

連続運転範囲
熱抵抗が上の表の値 (17および18行目) である場合、周囲温度が25°Cで連続運転中に巻線最高許容温度に達する。
=温度制限

熱抵抗 R_{th2} 50%における**連続運転範囲**

短期間運転範囲
短期間の過負荷 (断続) 運転

定格出力

maxon モジュラー・システム

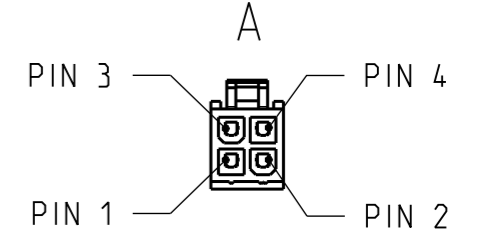
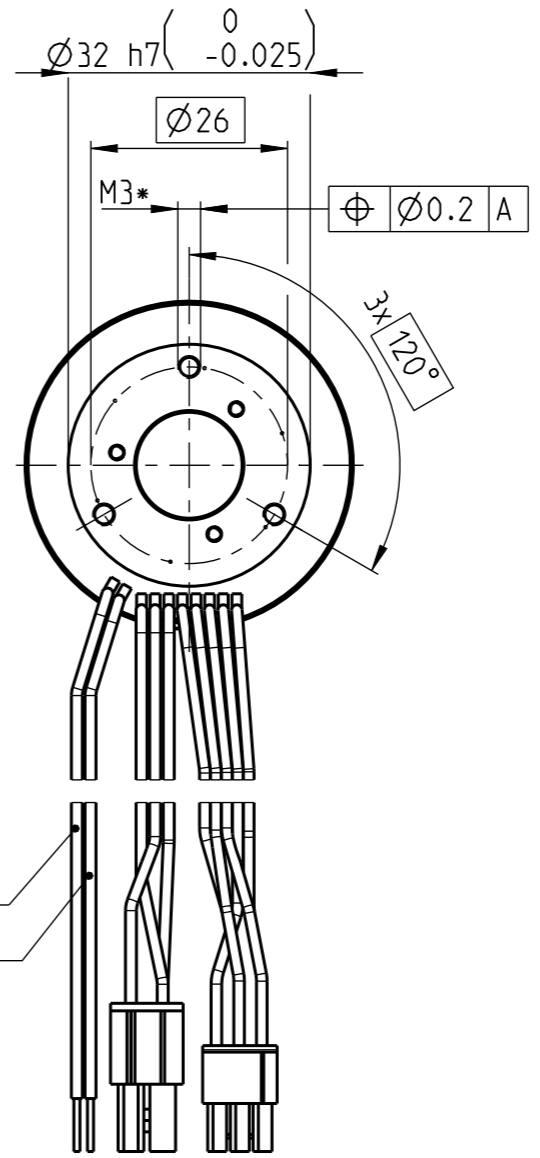
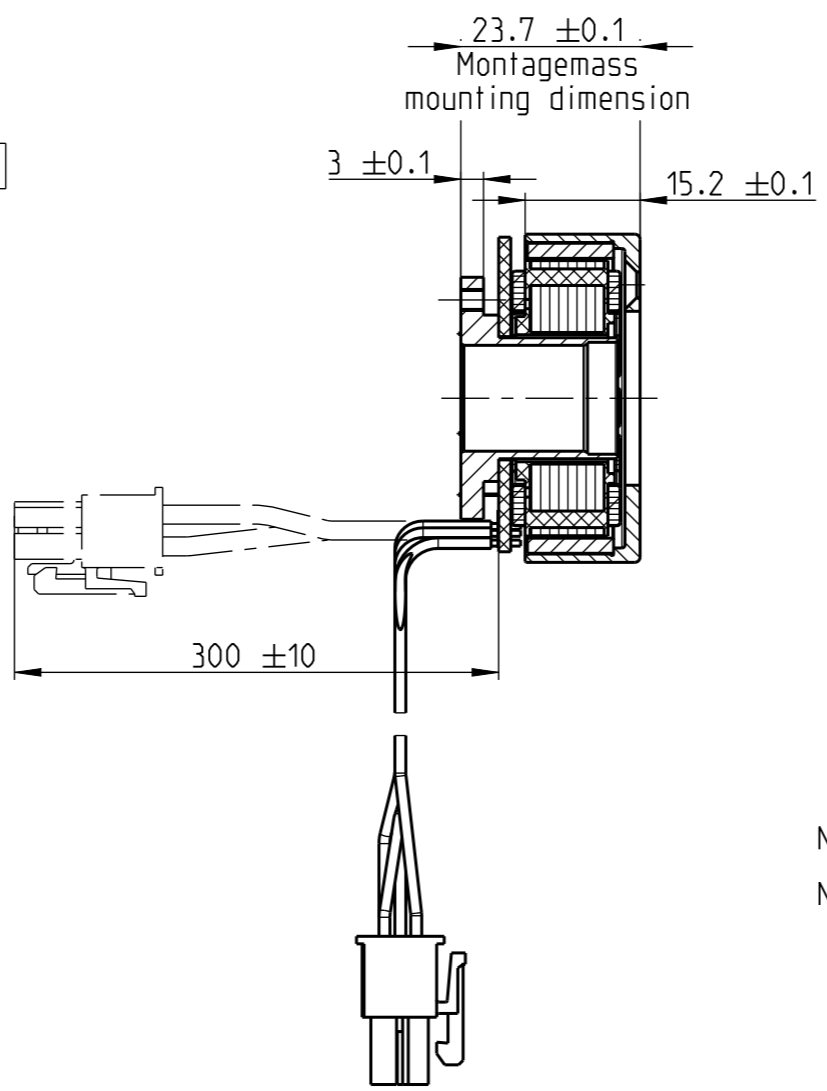
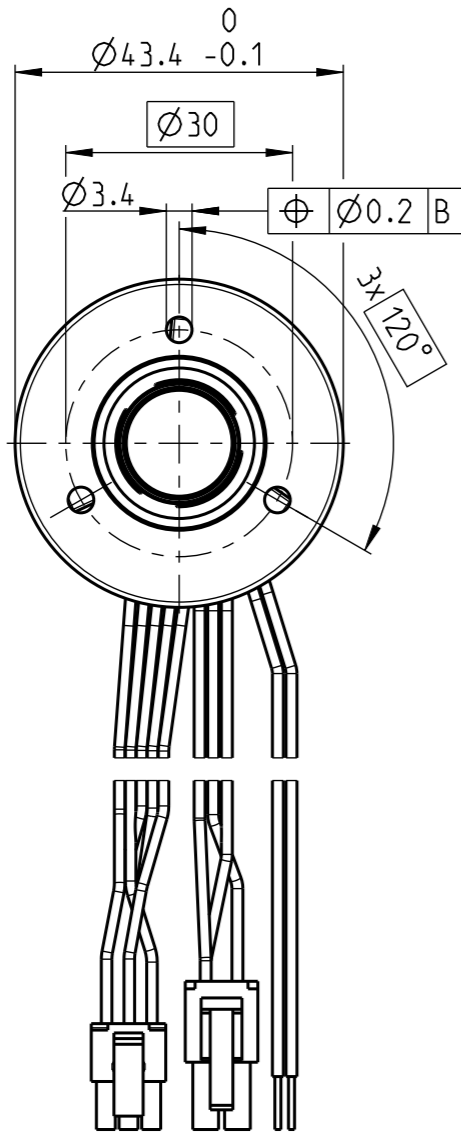
一覧 28 - 36ページ

適合可能な電子回路:

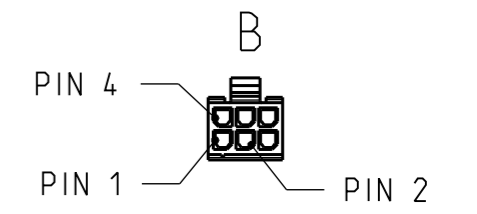
注意事項:	ページ 32
ESCON Module 24/2	444
ESCON 36/3 EC	445
ESCON Mod. 50/4 EC-S	445
ESCON Module 50/5	445
ESCON 50/5	447
DEC Module 24/2	449
DEC Module 50/5	449
EPOS4 Mod./Comp. 24/1.5	452
EPOS4 50/5	453
EPOS4 Mod./Comp. 50/5	453
EPOS2 P 24/5	464
MAXPOS 50/5	468

Anderungen von Produkt oder Prozessen nur mit schriftlicher Freigabe durch maxon@maxon motor ag. Alle Rechte vorbehalten. Nutzung nur gemäss schriftlicher Vereinbarung etabli. / Modifications of product or processes only upon written approval of maxon@maxon motor ag. All rights reserved. Use permitted only as agreed in writing.

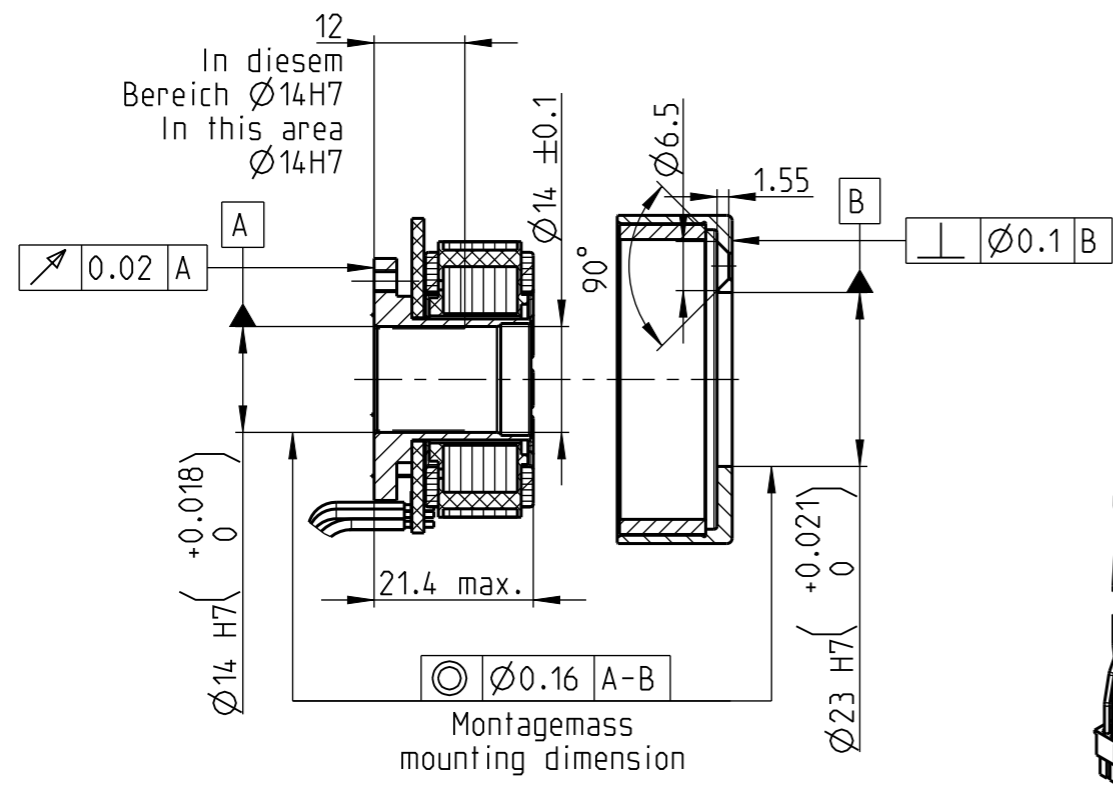
1 2 3 4 5 6 7 8



Steckertyp / connector typ	
Fabrikat / manufacturer	Artikel Nummer / part number
Molex	39-01-2040
Steckerbelegung / PIN allocation	
PIN 1	Wicklung 1 / winding 1
PIN 2	Wicklung 2 / winding 2
PIN 3	Wicklung 3 / winding 3
PIN 4	Not connected

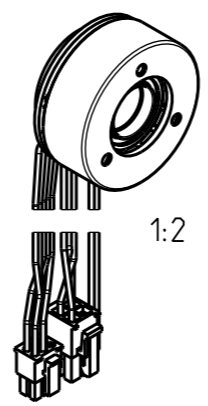


Steckertyp / connector typ	
Fabrikat / manufacturer	Artikel Nummer / part number
Molex	43025-0600
Steckerbelegung / PIN allocation	
PIN 1	Hallsensor 1 / hall sensor 1
PIN 2	Hallsensor 2 / hall sensor 2
PIN 3	Hallsensor 3 / hall sensor 3
PIN 4	GND
PIN 5	+4.5...24 V DC
PIN 6	Not connected



* Durchgangsgewinde:
maximale Einschraubtiefe 3.0mm
* Through thread:
maximum depth for screws 3.0mm

Achtung: Rotor und Stator
werden getrennt angeliefert
Attention: rotor and stator
delivered sperated



maxon EC Frameless EC45 fl. BL Y 50W OWE A						
Artikel Nr./part no.		Fertigprodukt/finished product			Basis Nr./basic no.	
Tolerierung tolerancing	Allgemeintoleranzen general tolerances	Gewindetoleranzen screw thread tolerances	Geometrische Tolerierung geometrical tolerancing	Oberflächen surfaces	Kanten edges	N/A N/A
ISO 8015	ISO 2768-m	ISO 965-1	ISO 1101	N/A	N/A	N/A
Bezeichnung/title			CO: 679881	Datum/date	Name/name	Massstab/scale: 1:1
Massbild			Erstellt/created	09.05.2016	MMAGDARS	Blatt/sheet: A3/1/1
EC45 flach			Geändert/modified	09.11.2018	MMAGGAN	3411893
Artikel-Nr./part-no.			Freigabe/release	20.11.2018	MMAGMALU	Masseneinheit dimension unit mm
Revision revision			Dokument-Nr./document-no.		Projektionsmethoden projection methods ISO 5456-1	
			3411892		04	
maxon motor driven by precision				www.maxonmotor.com		

1 2 3 4